

# Potrošnja energije prilikom izrade zaklona u preživljavanju u prirodi

---

**Teševkić, Marko**

**Master's thesis / Diplomski rad**

**2015**

*Degree Grantor / Ustanova koja je dodijelila akademski / stručni stupanj:* **University of Zagreb, Faculty of Kinesiology / Sveučilište u Zagrebu, Kineziološki fakultet**

*Permanent link / Trajna poveznica:* <https://um.nsk.hr/um:nbn:hr:117:865968>

*Rights / Prava:* [In copyright](#) / [Zaštićeno autorskim pravom.](#)

*Download date / Datum preuzimanja:* **2025-03-11**



*Repository / Repozitorij:*

[Repository of Faculty of Kinesiology, University of Zagreb - KIFoREP](#)



**SVEUČILIŠTE U ZAGREBU**

**KINEZIOLOŠKI FAKULTET**

(Studij za stjecanje visoke stručne spreme

i stručnog naziva: magistar kineziologije)

Marko Teševkić

**POTROŠNJA ENERGIJE PRILIKOM IZRADE  
ZAKLONA U PREŽIVLJAVANJU U PRIRODI**

(diplomski rad)

Mentor:

Doc.dr.sc. Dražen Harasin

Zagreb, rujan 2015.

# POTROŠNJA ENERGIJE PRILIKOM IZRADE ZAKLONA U PREŽIVLJAVANJU U PRIRODI

## Sažetak

U preživljavanju u prirodi čovjek često mora obaviti različite poslove sa alatom za rezanje. Različiti se poslovi najuspješnije obavljaju sa različitim alatima. Problem je taj što ne postoje saznanja o tome u kojoj je mjeri efikasnije korištenje više različitih alata (nož, pila, sjekira) pri čemu bi se svaki alat koristio za ono za što ga je najprikladnije koristiti u odnosu na samo jedan alat (nož) prilikom izrade primitivnog zaklona u preživljavanju u prirodi. Cilj ovog diplomskog rada je utvrđivanje efikasnosti korištenja jednog alata (nož) nasuprot odabranog seta alata (nož, sjekira i pila) prilikom izrade primitivnog zaklona u preživljavanju u prirodi te uvid u obilježja energetske potrošnje i vremenskih čimbenika čovjekovog obavljanja rada ovakvog tipa. Istraživanje je provedeno na uzorku od 7 ispitanika muškog spola starosti između 25 i 30 godina. Ispitanici su potpuno zdrave osobe, imaju iskustva sa korištenjem navedenih alata te su vrlo dobrog znanja o preživljavanju u prirodi. Tijekom istraživanja pokazalo se kako je korištenje seta alata efikasnije od korištenja samo jednog alata u izradi primitivnog zaklona naslonjenog tipa u preživljavanju u prirodi. Rezultati ovog rada upućuju na statistički značajne razlike u energetske potrošnji između korištenja jednog alata i seta alata.

**Ključne riječi:** preživljavanje u prirodi, energetska potrošnja, primitivni zaklon

## ENERGY EXPENDITURE DURING SHELTER BUILDING IN SURVIVING IN NATURE

### Summary

In survival situations in our nature's environment human oftenly must do different types of work with cutting tools. Tools for cutting can be specialized for different types of work and are best in use for their particular job. Problem is that we don't know in which measure is using different types of tools (knife, axe, saw) when they are used for the job they are best to use, is more efficient than using only one tool (knife), for making primitive shelter in survival in nature. The main goal of this thesis is establishment of effectiveness

for using one tool(knife) against using set of tools(knife, axe, saw) for making primitive shelter in survival in nature and insight in energy expenditure and time factors of human performing this type of work. This research is conducted in sample of 7 male examinees age of 25 to 30 years old. Examinees are completely healthy persons, with experience in use of above mentioned tools and with good knowledge about surviving in nature. Throughout this research it has been shown that using set of tools is more efficient than using only one tool in making primitive shelter lean-to type in surviving in nature. Results of this thesis are showing statistically significant difference in energy expenditure between usage of one tool and set of tools.

**Key words:** survival in nature, energy expenditure, primitive shelter

## Sadržaj

1. Uvod .....	5
1.1. Primitivni zakloni .....	6
1.2. Vrste zaklona za preživljavanje u prirodi.....	7
1.3. Naslonjeni zaklon .....	8
1.4. Procjena energetske potrošnje .....	8
2. Cilj rada.....	9
2.1. Hipoteza .....	9
3. Metode rada.....	9
3.1. Ispitanici .....	9
3.2. Varijable .....	10
3.3. Eksperimentalni postupak.....	11
3.3.1. Priprema ispitanika za mjerenje.....	13
3.3.2. Korišteni alati u izradi zaklona.....	13
3.3.3. Faze izrade naslonjenog zaklona .....	14
3.3.4. Mjerna oprema .....	18
3.4. Obrada podataka.....	19
4. Rezultati.....	19
4.1. Test utvrđivanja energetske potrošnje i vremenskog trajanja izrade primitivnog zaklona naslonjenog tipa koristeći samo nož kao alat za izradu zaklona.....	19
4.2. Test utvrđivanja energetske potrošnje i vremenskog trajanja izrade primitivnog zaklona naslonjenog tipa koristeći set alata za izradu zaklona .....	20
4.3. Deskriptivna statistička analiza originalnih rezultata.....	21
4.4. Analiza vremenskih rezultata izrade zaklona između jednog alata i seta alata .....	22
4.5. Analiza rezultata energetske potrošnje izrade zaklona između jednog alata i seta alata	24
4.6. T-test .....	25
5. Rasprava .....	26
6. Zaključak.....	28
7. LITERATURA.....	29

## 1. Uvod

Oko izbora alata u krugovima ljudi koji vole prirodu i koji prakticiraju ovakva znanja često se vode razne rasprave o tome koji je alat efikasniji za korištenje u nekom okruženju i za obavljanje kojih poslova, koje je od alata uopće potrebno nositi sa sobom u divljinu i ostala pitanja. Sa kineziološkog gledišta zanimljivo je vidjeti kako se ljudsko tijelo ponaša u uvjetima ovakvog tipa rada sa aspekta energetske potrošnje. Kineziološka struka često provodi razne aktivnosti, bilo u sklopu programa nastave ili samoinicijativno, terenska nastava, kampiranja, planinarenja i slično. Vodeći se tim činjenicama sva nova saznanja iz ovog područja itekako imaju svoju vrijednost. Ovim istraživanjem razriješeno je pitanje što je efikasnije i koliko je efikasnije. Trenutno u svijetu trend je sve veće osviještenosti ljudi koji uočavaju važnost boravka i aktivnosti u prirodi te obnavljanje nekad izuzetno čvrste, a danas poprilično slabe povezanosti čovjeka i prirode. Brojna istraživanja su pokazala da boravak u prirodi na čovjeka djeluje izuzetno blagotvorno, ipak odlazak u izolirana prirodna područja nije nešto što bi trebali olako shvatiti. Određene situacije u prirodi često mogu poći po zlu ako se podcjenjuju moćne sile prirode. Divljina se u tren oka može iz naizgled idilične i bezopasne sredine pretvoriti u životno opasna okruženja. Za kvalitetan i siguran boravak u divljini ono što ponekad može činiti čak i razliku između života i smrti su određena znanja i oprema za boravak u prirodi. Čovjek po svojoj prirodi ima vrlo nerazvijene fiziološke mehanizme zaštite od hladnoće u odnosu na neka živa bića koja susrećemo u prirodi. Kombinacije niskih temperatura, vjetra i vlažne odjeće, čovjeka će dovesti do rizičnih stanja prije nego glad i žeđ. Stoga, zaklon i vatra u glavnini situacija preživljavanja bit će prioritet. Zaklon u prirodi čovjeka štiti od vremenskih neprilika i kao takav je od iznimnog značaja za siguran čovjekov boravak u divljini. Zakloni se dijele na prirodne zaklone koji već postoje u divljini, njih je potrebno samo malo prilagoditi i one zaklone koje čovjek sam izgrađuje. Bilo da se radi o izgradnji zaklona ili samo njegovom prilagođavanju potrebna je tjelesna aktivnost čovjeka tj. rad. Rad u svakodnevnom životu predstavlja bilo koji oblik aktivnosti koji zahtijeva mišićni napor.

Ljudski radni kapacitet predstavlja maksimalnu razinu fiziološkog napora, a najčešće se izražava kroz potrošnju kisika, srčanu frekvenciju, kalorijsku potrošnju ili druge metode. Svaki oblik tjelesne aktivnosti koja čini neki rad, u odnosu na razinu izazvane metaboličke i hemodinamičke reakcije tijela, moguće je smjestiti u kontinuum tjelesnog rada u kojem su na jednom kraju oni najlakši, a na drugom kraju oni najteži,

odnosno metaboličko-hemodinamički najzahtjevniji. Prema tome, svaki rad je moguće klasificirati kao lagani, umjereni, teški, vrlo teški i ekstremno teški (Sharkey i Davis, 2008; Katch i ostali, 2011). Zanimljivo je znati u koju se kategoriju mogu uvrstiti tipični poslovi u situaciji preživljavanja kao što je izrada primitivnog zaklona ovog tipa.

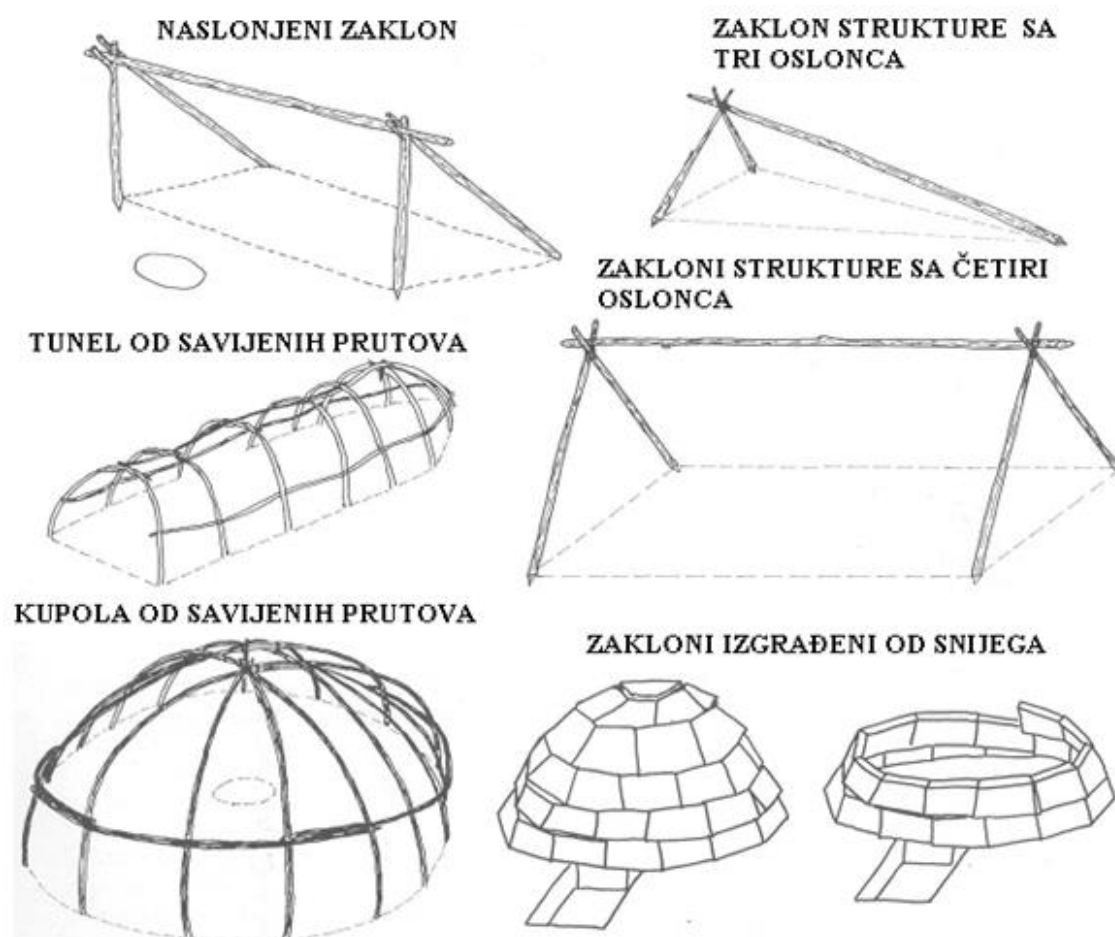
### **1.1. Primitivni zakloni**

Razumijevanje principa izgradnje primitivnog zaklona jedno je od najvažnijih znanja preživljavanja u prirodi. Zaklon čovjeku pruža zaštitu od vremenskih neprilika, predstavlja mjesto za odmor i sigurnost. Uloga zaklona nije samo zadovoljavanje fizičkih potreba poput topline, zaštite od kiše, nego također pomaže u postizanju psihičkog osjećaja zaštićenosti i osjećaja doma u divljini. Iako svako godišnje doba predstavlja specifičan izazov, postoji nekoliko univerzalnih principa za izgradnju efektivnog primitivnog zaklona za preživljavanje u prirodi kao što su: izbor lokacije zaklona, veličina zaklona, struktura zaklona, izolacija i pokrov i izvor topline.

Bitno je da lokacija za izgradnju primitivnog zaklona pruža dovoljnu količinu resursa za izgradnju i da je udaljena od potencijalnih opasnosti u prirodi. Veličina zaklona je izuzetno bitna stavka prilikom izrade zaklona, ona ovisi o nekoliko čimbenika: broja i veličine osoba koje će boraviti unutar zaklona i opreme koju želimo zaštititi od vanjskih utjecaja, duljine boravka, temperature zraka i ostalih vremenskih utjecaja. Česta pogreška izgradnje primitivnog zaklona jest izgradnja prevelikog zaklona koji ne samo da zahtijeva veći utrošak materijala, više truda i vremena za izgradnju, nego takav zaklon niti ne zadovoljava osnovnu zadaću kao što je očuvanje tjelesne topline. Zakloni su vrlo često skućenog prostora zbog razloga što na takav način lakše zadržavaju tjelesnu toplinu osobe koja boravi u njemu. Sve vrste zaklona moraju biti izrađene s pretpostavkom sigurnosti. Izolacija od tla i pokrov su bitni kako bi osobu štitili od vanjskih vremenskih utjecaja. Za pokrov najčešće se koriste grančice, lišće, trava i razno raslinje, kora od drveta i mahovina. U uvjetima hladnih okruženja jedna od primarnih zadaća zaklona jest očuvanje topline. Izvori topline vatre i ljudskog tijela osnovni su izvori topline u situacijama preživljavanja. Stoga ako se planira koristiti vatru kao izvor topline potrebno je održavati vatru kroz duži vremenski period i paziti da je količina ogrijeva dovoljna za cijelu noć, također potreban je oprez radi mogućnosti zapaljenja zaklona te mogućnosti trovanja ugljičnim monoksidom.

## 1.2. Vrste zaklona za preživljavanje u prirodi

Postoji praktički beskonačan broj različitih načina dizajniranja zaklona. Odabir vrste zaklona koji će se graditi ovisi o uvjetima u kojima se osoba u divljini nalazi, tj. o dostupnosti resursa i potencijalnih poteškoća s kojima se čovjek može susresti. Kako navodi (Mears, 1990.) zaklone možemo podijeliti u dvije kategorije, zaklone koje moramo izgraditi i zaklone u prirodi koje možemo iskoristiti. Prirodni zakloni su: pećine, razne vrste nadstrešnica koje nalazimo u prirodi, poput stijene koja stvara zaklon od padalina i vjetra, zatim srušena i živa stabla prikladnih oblika koja pružaju zaštitu od vremenskih utjecaja. Neki od zaklona koje izgrađuje čovjek su: naslonjeni zaklon (eng. Lean-to shelter), zakloni strukture sa tri oslonca, zakloni strukture sa četiri oslonca, tunel od savijenih prutova (eng. The hoop kennel), kupola od savijenih prutova, zakloni izgrađeni od snijega.



*Slika 1.* Zakloni koje izgrađuje čovjek (Mears,1990.)



### **1.3. Naslonjeni zaklon**

Zaklon koji se izgrađuje u ovom istraživanju naziva se naslonjeni zaklon (eng. Lean-to shelter). Prema (Mears,1990.) naslonjeni zakloni su najjednostavniji zakloni za preživljavanje u prirodi, svojom su koncepcijom najčešće najpraktičniji za izgradnju. U uvjetima vrlo niske temperature, većina ih ipak zahtjeva vatru kako bi održala potrebnu temperaturu za boravak. Za izgradnju ove vrste zaklona nije potrebna užad te ga je moguće izgraditi u vrlo kratkom vremenskom periodu. Bitno je prilikom izgradnje naslonjenog zaklona paziti na orijentaciju postavljanja zaklona u odnosu na vjetar jer nepravilno postavljen zaklon, u slučaju usmjerenosti vjetra prema ulazu zaklona, neće pružiti dovoljno dobru zaštitu. Iz navedenih razloga ova vrsta zaklona može biti dobra za kratkoročan boravak u prirodi, no za dulje boravke u prirodi ovaj zaklon neće biti dovoljno dobar. Često se ovaj tip zaklona bira u slučajevima preživljavanja kada je prisutan nedostatak vremena te je potrebno u vrlo kratkom vremenskom periodu izgraditi zaklon, primjerice to su slučajevi nestanka dnevnog svjetla zbog dolaska noći. Ako su u situaciji preživljavanja dvije ili više osoba, pametno je izgraditi nasuprotne zaklone i vatru postaviti između njih. Nasuprotni zakloni će imati ulogu reflektora topline jedan prema drugome.

U ovom istraživanju pokušali su se simulirati realni uvjeti preživljavanja u kojima se pretpostavlja da će ubrzo zbog zalaska sunca ponestati dovoljno dnevnog svjetla te je potrebno u što kraćem vremenskom periodu napraviti funkcionalan zaklon za jednu noć. Iz navedenih razloga zaklon je dizajniran na način opisan nacrtima u poglavlju eksperimentalni postupak.

### **1.4. Procjena energetske potrošnje**

Današnji moderni uređaji sportske i avanturističke namjene, brendova kao što su Polar, Sunnto i Garmin, posjeduju sofisticiran sustav procjene energetske potrošnje. Sustav kojim se navedeni uređaji koriste u procjeni energetske potrošnje prilikom raznih aktivnosti bazirani su prvenstveno na praćenju i analizama srčane funkcije. Ovi uređaji tijekom analize podataka koje dobivaju pomoću srčanog monitora smještenog na tijelu ispitanika procjenjuju maksimalni primitak kisika te ga koriste kao informaciju kojom značajno povećavaju preciznost procjene energetske potrošnje. Prema (Smolander i sur.,2007.) u procjeni VO<sub>2</sub> i energetske potrošnje ova metoda uzima u obzir tzv. on/off

dinamiku u povezanosti između srčanog ritma i VO<sub>2</sub>. Nadalje, uzima u obzir varijabilnost tempa disanja uzrokovanu promjenama srčanog ritma. Srčana frekvencija u mirovanju i maksimalna srčana frekvencija te VO<sub>2</sub>max procjenjuje se pomoću podataka o ispitaniku koji se ručno unose u uređaj. Podatci koje je potrebno unijeti za svakog ispitanika u uređaj su spol, tjelesna masa, tjelesna visina, životna dob, razina fizičke aktivnosti. (Pulkkinen i sur.,2004.) navode kako metode on/off dinamike i tempa disanja značajno utječu na smanjenje pogreške u procjeni VO<sub>2</sub> i mogu pružiti novi nivo preciznosti u terenskoj primjeni pošto je znanstveno dokazano da se on/off dinamika i tempo disanja mogu pouzdano procijeniti samo iz podataka o srčanom ritmu, točnije analizi informacija o intervalima između pojedinačnih otkucaja srca (Saalasti, 2003.)

## **2. Cilj rad**

Cilj ovog diplomskog rada je utvrđivanje efikasnosti korištenja jednog alata(nož) nasuprot odabranog seta alata(nož, sjekira i pila) prilikom izrade primitivnog zaklona u preživljavanju u prirodi te uvid u obilježja energetske potrošnje i vremenskih čimbenika čovjekovog obavljanja rada ovakvog tipa.

### **2.1. Hipoteza**

H<sub>0</sub> - hipoteza – nema razlike u potrošnji energije i nema razlike u vremenskom trajanju izrade primitivnog zaklona u preživljavanju u prirodi sa korištenjem jednog alata nasuprot korištenja seta alata.

## **3. Metode rada**

### **3.1. Ispitanici**

U istraživanju je sudjelovalo 7 ispitanika muškog spola, u dobi od 25 do 30 godina, umjerene treniranosti, bez bolesti i ozljeda lokomotornog sustava koja bi mogla utjecati na provedbu eksperimenta (Tablica1.). Ispitanici su dobro upoznati sa rukovanjem alatima kojima će se koristiti tijekom eksperimenta, te su u svojoj prošlosti već izrađivali slične

strukture zaklona. Sva mjerenja provedena su u šumama spačvanskog bazena, Šumarije Lipovac, gospodarska jedinica Topolovac. Prije mjerenja svaki ispitanik je potpisao suglasnost kojom potvrđuje da je upoznat sa svrhom i ciljevima mjerenja, mjernim protokolom i mogućim rizicima mjerenja te da mjerenju pristupa dobrovoljno.

**Tablica 1.** Podaci o ispitanicima koji su sudjelovali u mjerenju (Visina(cm) – tjelesna visina ispitanika, Tjelesna masa(kg) – tjelesna masa ispitanika, Dob(god.) – Životna dob ispitanika)

Ispitanici	Visina (cm)	Tjelesna masa(kg)	Dob (god.)
1	179	82	26
2	178	82	30
3	170	66	26
4	180	80	25
5	183	79	28
6	177	77	25
7	172	67	26
MEAN	177	76,14	26,57
SD	4,54	6,81	1,81

**MEAN** – aritmetička sredina

**SD** – standardna devijacija

### 3.2. Varijable

Varijable u ovom istraživanju su: tjelesna visina ispitanika (cm), tjelesna masa ispitanika (kg), prosječne vrijednosti pulsa za vrijeme izvođenja zadatka, maksimalne vrijednosti pulsa za vrijeme izvođenja zadatka, vremensko trajanje izvođenja zadatka i ukupna energetska potrošnja za vrijeme izvođenja zadatka.

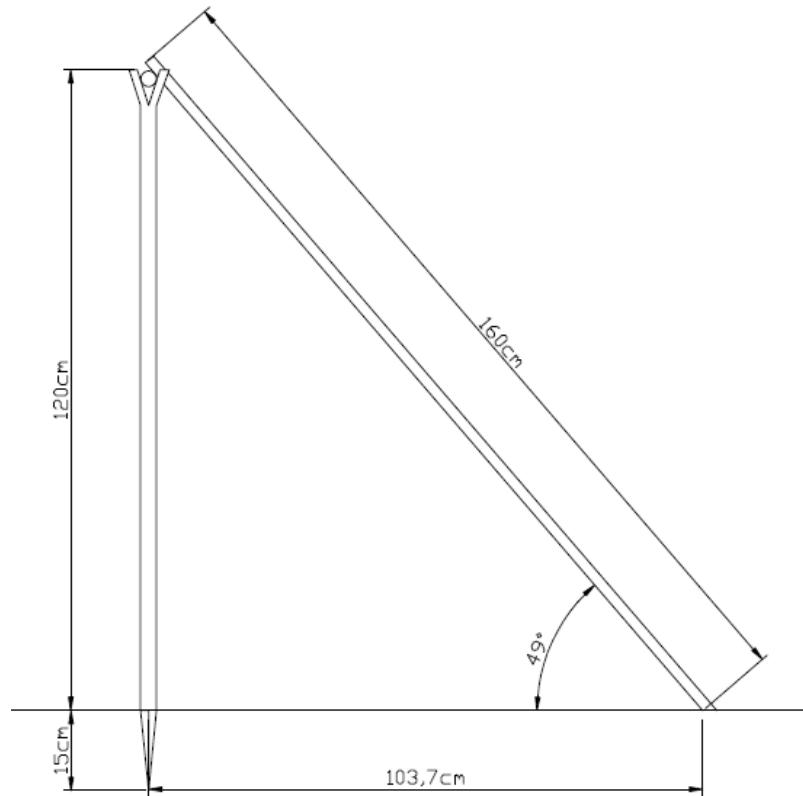
### 3.3. Eksperimentalni postupak

Kako bi mjerenje bilo što preciznije, postupak izrade će biti standardiziran te podijeljen u 3 faze izrade koje će se mjeriti. Postoji i četvrta faza izrade zaklona koja se naziva pokrivanje zaklona, no ova faza se u ovom ispitivanju nije mjerila niti je uzeta u obzir tijekom eksperimenta zbog razloga što se za ovu završnu fazu izrade zaklona nisu koristili alati. Svaka od faza izrade predstavlja jednu cjelinu prilikom mjerenja. Nakon završene svake faze mjerenja slijedi samo u nekoliko sekundi kratko očitavanje podataka energetske potrošnje i vremenskog trajanja izvođenja zadatka te se nastavlja izvođenje zadatka sve do njegovog završetka kada slijedi završno bilježenje i kontrola podataka.

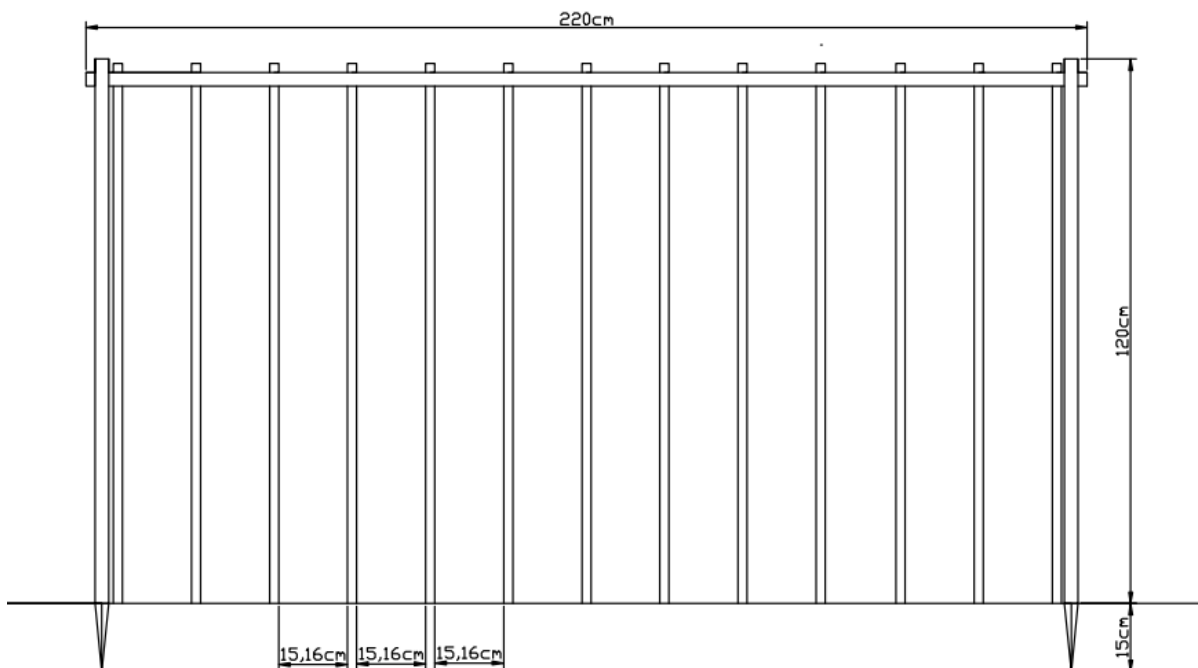
Prije započinjanja eksperimenta, crvenim sprej markerom za drva označava se drveni materijal predviđen za sječu kako bi se eliminiralo dodatno traženje materijala i kako bi u svakom eksperimentalnom pokušaju ova faza bila standardizirana. Drvo koje je korišteno kao materijal za izgradnju zaklona pretežito je svib (lat. *Cornus sanguinea*). Ukupan volumen obrađenog drvenog materijala prilikom jednog testa iznosi cca. 0,12 m<sup>3</sup> i težine je cca. 120 kg. Za određivanje dimenzija materijala za izradu predviđeni su već prethodno odrezani komadi drveta dužine 135cm, 160cm, i 220cm koji služe kao mjera za usporedbu prilikom druge faze izrade zaklona.

Označeni drveni materijal za sječu sastoji se od:

1. Dva potporna stupa sa rašljama dužine 135 cm, promjera cca 2,5 – 3 cm
2. Jedna potporna greda dužine 220 cm, promjera cca 2,5 – 3 cm
3. Rebra za konstrukciju krova, 12 komada, dužine 160 cm, promjera cca 1,5 – 2,5 cm



*Slika 2.* Bokocrt zaklona



*Slika 3.* Nacrt zaklona

### 3.3.1. Priprema ispitanika za mjerenje

Prije mjerenja od svakog ispitanika uzeti su opći podaci i antropometrijske mjere (Tablica 1.). Svi ispitanici upoznati su sa načinom mjerenja te sa alatima za obavljanje pojedinih poslova. Sa svakim od ispitanika detaljno su prije mjerenja objašnjene i provjerene tehnike korištenja alata. Provedba mjernih postupaka odvijala se u 15 termina kroz 30 dana. Mjerenja su vršena uvijek u prijepodnevnim satima. U jednom danu mjerena su po dva ispitanika, a svaki od ispitanika mogao je odraditi samo jedno mjerenje na dan. Svaki ispitanik obavljao je test 2 puta osim prvog ispitanika koji je test obavio 3 puta. Podatci koji su uzeti u obzir za svakog ispitanika su aritmetička sredina svih njegovih pokušaja pojedinog testa. Razlog ovakvog načina odabira podataka jest smanjenje eventualne pogreške mjerenja. Od ispitanika se zahtijevalo da se suzdrže od tjelesnih aktivnosti barem 2 sata prije mjerenja.

### 3.3.2. Korišteni alati u izradi zaklona

Korišteni alati za izradu zaklona u ovom istraživanju su podijeljeni u dvije skupine:

1. Jedan alat - nož
2. Set alata – nož, sjekira, ručna pila

Zadatak ispitanika bio je izrada primitivnog zaklona u preživljavanju u prirodi, koristeći u jednom slučaju samo jedan alat koji čini nož te u drugom slučaju set alata koji sadržava nož, sjekiru i ručnu rasklopnu pilu. Svaki se posao obavlja alatom koji je najprimjereniji za taj posao.

#### Nož – Falkniven F1

Dužina: 210mm

Dužina oštrice: 97 mm

Debljina oštrice: 4.5 mm

Težina noža: 150 g

Čelik: Laminirani VG10

Tvrdoća oštrice: 59 HRC



*Slika 4.* Nož Falkniven F1

### **Sjekira**

Dužina sjekire: 39 cm

Dužina drške: 35 cm

Širina tjemena sjekire: 21 mm

Duljina reznog brida: 100 mm

Težina sjekire: 800 g



*Slika 5.* Sjekira korištena tijekom eksperimenta

### **Rasklopna pila – Bahco**

#### **Laplander**

Dužina pile: 40,64 cm

Dužina sječiva: 17,78 cm

Dužina drške pile: 22,86 cm

Težina pile: 181,43 g



*Slika 6.* Rasklopna pila korištena tijekom eksperimenta

### **3.3.3. Faze izrade naslonjenog zaklona**

#### **Faza 1. Sječa i dopremanje materijala za izradu zaklona**

Prva faza izrade naslonjenog zaklona predstavlja sječu i dopremanje materijala koji je prethodno obilježen crvenim sprej markerom za drva. Ispitanik redom siječe svako obilježeno drvo i doprema ih do predviđenog mjesta izrade zaklona. Prilikom sječe materijala koristi tehniku udaranja nožem koja se pokazala kao najefikasnija za ovaj dio posla. Kada se koristi set alata za ovaj posao, ispitanik koristi sjekiru te zamasa i udarcima sjekirom u drvo pod kutem obavlja zadatak. Kada je ispitanik dopremio sav

potreban materijal na predviđeno mjesto izgradnje zaklona, završava prva faza izrade zaklona, slijedi kratko očitavanje podataka te početak druge faze izrade zaklona.

Alat koji se koristi tijekom 1. faze:

Jedan alat - nož Falkniven F1

Set alata - sjekira



*Slika 7.* Posječen i dopremljen materijal za izgradnju zaklona

## **Faza 2. Obrada i kraćenje na mjeru dopremljenog materijala za izradu zaklona**

Druga faza izrade zaklona odnosi se na obradu i kraćenje dopremljenog materijala na zadane mjere. Obrada materijala odnosi se na čišćenje od grančica koje nisu potrebne u izradi konstrukcije zaklona, cilj je dobiti ogoljeno drvo s kojim se lako manipulira. Ovaj dio posla, kada je riječ o radu sa setom alata, obavlja se zamasima i udarcima nožem ili sjekirom, ovisno o debljini grana koje je potrebno odstraniti. Odstranjen materijal se ne baca, nego se slaže sa strane na hrpu jer se kasnije iskorištava za pokrov zaklona. Kraćenje



potpornih stupova sa rašljama i potporne grede na potrebne mjere izvodi se ručnom pilom. Donji dio potpornih stupova, tj. onaj dio potpornog stupa koji se zabija u zemlju mora se zašiljiti, taj posao se izvodi na način da se prvo zamasima i udarcima sjekirom pod kutem napravi gruba forma šiljka, a zatim se popravlja do završne forme sa nožem, postavljanjem reznog brida na objekt nakon čega ispitanik aplicira silu na dršku noža čime oštrica počinje sjeći materijal. Rebra za konstrukciju krova krate se korištenjem pile ili zasjecanjem nožem ovisno o debljini svakog pojedinog rebra, nož se koristi za rebra koja su promjerom bliže 1,5 cm, a pila za rebra koja su promjerom bliža 2,5 cm. Ispitanik koristi prethodno odrezane i pripremljene komade drveta predviđene za uspoređivanje mjere kako bi dužina svih elemenata bila točna. Nakon završenog posla završava druga faza izrade te slijedi kratko očitavanje i bilježenje podataka.

Alat koji se koristi tijekom 2. faze:

Jedan alat - nož Falkniven F1

Set alata - nož Falkniven F1, sjekira i pila Bahco Laplander



*Slika 8.* Očišćen i na mjeru skraćen materijal za izgradnju zaklona

### Faza 3. Konstruiranje zaklona

Treća faza izrade zaklona je konstruiranje zaklona, u ovoj fazi ispitanik postavlja potpornu gredu na tlo, točno na mjesto izrade zaklona. Na taj način točno zna gdje treba zabiti potporne stupove i ne može mu se dogoditi da ih zabije predaleko jedan od drugog. Slijedi zabijanje prethodno zašiljenih potpornih stupova, ovaj zadatak izvodi se rukama. Korištenjem težine vlastitoga tijela potporni stup se zabija u zemlju na dubinu od cca 15cm. Prilikom korištenja seta alata ispitanik se može poslužiti ušicom sjekire kako bi dovoljno duboko zabio potporne stupove u zemlju. Nakon ovog dijela posla ispitanik postavlja potpornu gredu na zabijene potporne stupove sa rašljama, zatim slaže jedno po jedno rebro na jednake razmake od početka do kraja zaklona. Kada je završio sa konstrukcijom okvira i krovišta, ispitanik popravlja male nedostatke na konstrukciji kojih često bude nakon slaganja, npr. nekolicina rebara zbog neravnine terena ili neravnine potporne grede je predugo te strši iznad potporne grede. Za poslove popravljanja sitnih nedostataka koristi se pretežno pila jer je najprecizniji alat. Kada ispitanik utvrdi da je sve u redu, slijedi bilježenje završnih podataka te završetak mjerenja.

Alat koji se koristi tijekom 3. faze:

Jedan alat - nož Falkniven F1

Set alata - nož Falkniven F1, sjekira, pila Bahco Laplander



*Slika 9.* Konstrukcija zaklona

#### **Faza 4. Pokrivanje zaklona**

Napomena: četvrta faza izgradnje primitivnog zaklona nije mjerena niti je uzimana u obzir prilikom obrade podataka zbog razloga jer se u četvrtoj fazi nisu koristili alati, čija je efikasnost predmet ovog istraživanja.

Četvrta faza izrade zaklona naziva se pokrivanje zaklona. U ovoj fazi ispitanik služeći se rukama slaže materijal predviđen za pokrov zaklona. Materijal koji koristi za pokrov je zapravo odbačeni materijal prilikom čišćenja od suvišnih grančica u drugoj fazi izrade zaklona te lišće i razno raslinje koje kupi sa tla u blizini zaklona.



*Slika 10.* Pokriven zaklon

#### **3.3.4. Mjerna oprema**

U istraživanju su korišteni sljedeći uređaji:

1. Garmin fenix 2 (Garmin, SAD), ručni sat + mjerni uređaj za praćenje otkucaja srca, sa mjerenjem proteklog vremena prilikom aktivnosti i ugrađenim GPS sustavom.

Posjeduje Firstbeat technologies metodu izračuna energetske potrošnje tijekom aktivnosti.

2. Antropometar sa razlučivošću 0,1 cm
3. Beurer staklena vaga GS 210 za mjerenje tjelesne težine

### **3.4. Obrada podataka**

U deskriptivnoj statistici koristit će se sljedeći pokazatelji: broj ispitanika(N), aritmetička sredina (MEAN), standardna devijacija (SD), minimalni rezultat (Min), maksimalni rezultat (Max), raspon rezultata (Range). Za testiranje hipoteza koristit će se t-test za zavisne uzorke putem paketa za statističku obradu podataka Microsoft office excel 2007. Kod svih ispitanika statistički podaci će biti obrađeni, uz prag prihvatanja hipoteza  $p < 0.05$ .

## **4. Rezultati**

Dobiveni rezultati podijeljeni su na sljedeće dijelove:

1. Test utvrđivanja energetske potrošnje i vremenskog trajanja izrade primitivnog zaklona naslonjenog tipa koristeći samo nož kao alat za izradu zaklona.
2. Test utvrđivanja energetske potrošnje i vremenskog trajanja izrade primitivnog zaklona naslonjenog tipa koristeći set alata za izradu zaklona.
3. Deskriptivna statistička analiza originalnih rezultata

### **4.1. Test utvrđivanja energetske potrošnje i vremenskog trajanja izrade primitivnog zaklona naslonjenog tipa koristeći samo nož kao alat za izradu zaklona**

Za utvrđivanje energetske potrošnje i vremenskog trajanja izrade primitivnog zaklona korišten je test izrade primitivnog zaklona naslonjenog tipa sa alatom nožem. Postupak izrade zaklona je standardiziran prema kriterijima navedenim u prethodnim

poglavljima. Test je vršen kontinuirano kroz tri prepoznatljive faze izrade primitivnog zaklona naslonjenog tipa:

1. Sječa i dopremanje materijala za izradu
2. Obrada i kraćenje na mjeru dopremljenog materijala za izradu
3. Konstruiranje zaklona

**Tablica 2.** Originalni rezultati ispitanika postignuti prilikom izrade zaklona korištenjem jednog alata (T-nož (min) - - ukupno vrijeme izvođenja testa sa jednim alatom (nož), E-nož (kcal) - ukupna energetska potrošnja prilikom izvođenja testa sa jednim alatom(nož)

	T-nož	E-nož
ispitanik 1	32,84	214,33
ispitanik 2	41,01	214,5
ispitanik 3	43,35	325,5
ispitanik 4	35,11	232
ispitanik 5	36,89	226,5
ispitanik 6	33,99	219
ispitanik 7	33,57	201
MEAN	36,68	233,26

**MEAN** – aritmetička sredina

#### **4.2. Test utvrđivanja energetske potrošnje i vremenskog trajanja izrade primitivnog zaklona naslonjenog tipa koristeći set alata za izradu zaklona**

Za utvrđivanje energetske potrošnje i vremenskog trajanja izrade primitivnog zaklona korišten je test izrade primitivnog zaklona naslonjenog tipa sa setom alata (nož, sjekira, pila). Postupak izrade zaklona je standardiziran prema kriterijima navedenim u prethodnim poglavljima. Test je vršen kontinuirano kroz tri prepoznatljive faze izrade primitivnog zaklona naslonjenog tipa:

1. Sječa i dopremanje materijala za izradu

2. Obrada i kraćenje na mjeru dopremljenog materijala za izradu

3. Konstruiranje zaklona

**Tablica 3.** Originalni podaci ispitanika postignuti prilikom izrade zaklona korištenjem seta alata (T-set (min) – ukupno vrijeme izvođenja testa sa setom alata, E-set (kcal) – ukupna energetska potrošnja prilikom izvođenja testa sa setom alata

	T-set	E-set
ispitanik 1	27,15	152
ispitanik 2	28,86	183
ispitanik 3	26,45	236
ispitanik 4	28,63	161
ispitanik 5	27,47	168
ispitanik 6	26,93	156,5
ispitanik 7	27,38	155,5
MEAN	27,55	173,14

MEAN – aritmetička sredina

#### 4.3. Deskriptivna statistička analiza originalnih rezultata

**Tablica 4.** Deskriptivni statistički parametri originalnih rezultata (N – broj ispitanika, Mean – aritmetička sredina, Min – minimalni rezultat, Max – maksimalni rezultat, Range – raspon rezultata, SD – standardna devijacija)

	N	Mean	Min	Max	Range	SD
T-nož	7	36,68	32,84	43,35	10,51	4,02
E-nož	7	233,26	201	325,50	124,50	41,85
T-set	7	27,55	26,45	28,865	2,42	0,88
E-set	7	173,14	152	236	84,00	29,6

Navedena tablica 4. prikazuje podatke deskriptivne statistike originalnih rezultata u kojima je uzorak od 7 ispitanika postigao rezultate u testu izgradnje naslonjenog zaklona u

preživljavanju korištenjem jednog alata i korištenjem seta alata. Rezultati su podjeljeni na vremensko trajanje izvedbe testa korištenjem noža i vremensko trajanje izvedbe testa korištenjem seta alata (T-nož, T-set), zatim na energetske potrošnje uz korištenje jednog alata i energetske potrošnje uz korištenje seta alata (E-nož, E-set).

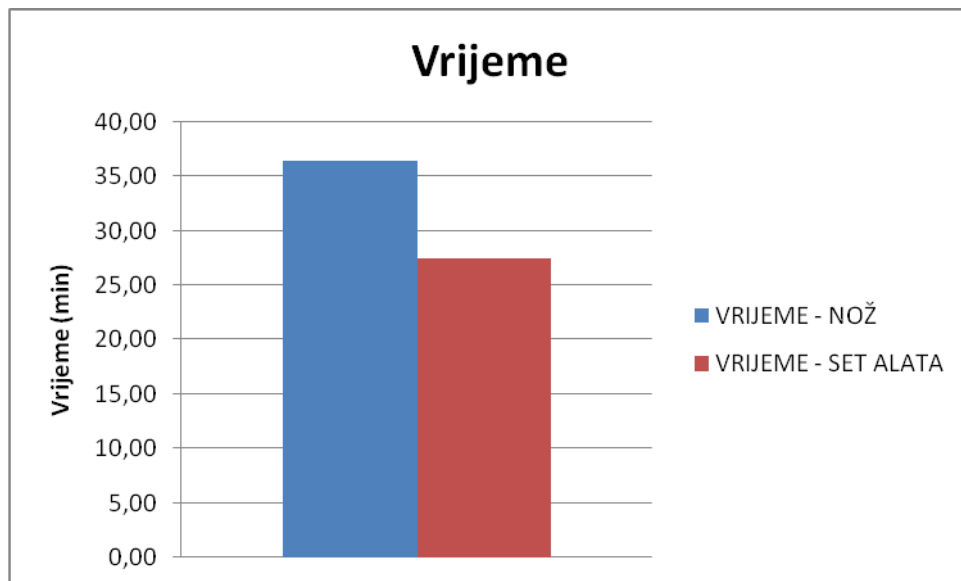
#### 4.4. Analiza vremenskih rezultata izrade zaklona između jednog alata i seta alata

**Tablica 5.** Prikaz razlike vremenskog trajanja testa između rada sa jednim alatom (nož) i setom alata (nož, sjekira, pila) (T-nož(min) - ukupno vrijeme izvođenja testa sa jednim alatom (nož), T-set(min) - ukupno vrijeme izvođenja testa sa setom alata (nož, sjekira, pila), Razlika(min) –razlika vremenskog trajanja izrade zaklona sa setom alata (nož, sjekira, pila) u odnosu na jedan alat(nož) , izraženo u minutama Razlika(%) - razlika vremenskog trajanja izrade zaklona sa setom alata(nož, sjekira, pila) u odnosu na jedan alat(nož) , izraženo u postocima

	T-nož	T-set	Razlika	Razlika %
ispitanik 1	32,84	27,15	5,69	17,3
ispitanik 2	41,01	28,86	12,15	29,61
ispitanik 3	43,35	26,45	16,9	38,99
ispitanik 4	35,11	28,63	6,48	18,44
ispitanik 5	36,89	27,47	9,42	25,52
ispitanik 6	33,99	26,93	7,06	20,76
ispitanik 7	33,57	27,38	6,19	18,42
MEAN	36,68	27,55	9,12	24,87

**MEAN** – aritmetička sredina

Iz rezultata testiranja vidljiva je razlika u vremenskom trajanju izrade zaklona između korištenja jednog alata i seta alata. Tablica 5. prikazuje vrijeme rezultata obavljanja testa jednim alatom (T-nož) i setom alata (T-set) te razliku izraženu u minutama (Razlike) i postocima (Razlika %) između obavljenog testa sa jednim alatom i setom alata. Iz prikazanih rezultata može se uočiti razlika u prosjeku od 9,12 min. Obavljanje istog testa sa setom alata pokazalo se kraće u prosjeku za 24,87% .



**Histogram 1.** Prikaz odnosa ukupne prosječne količine vremena u izradi zaklona korištenjem jednog alata (nož) nasuprot korištenja seta alata (nož, sjekira, pila)

Na prikazanom histogramu 1. vidimo grafički prikaz odnosa ukupnih prosječnih vrijednosti potrebnog vremena za izgradnju zaklona korištenjem jednog alata i korištenjem seta alata. Histogram jasno prikazuje kako je sa vremenskog aspekta izgradnje zaklona korištenje seta alata efikasnije.



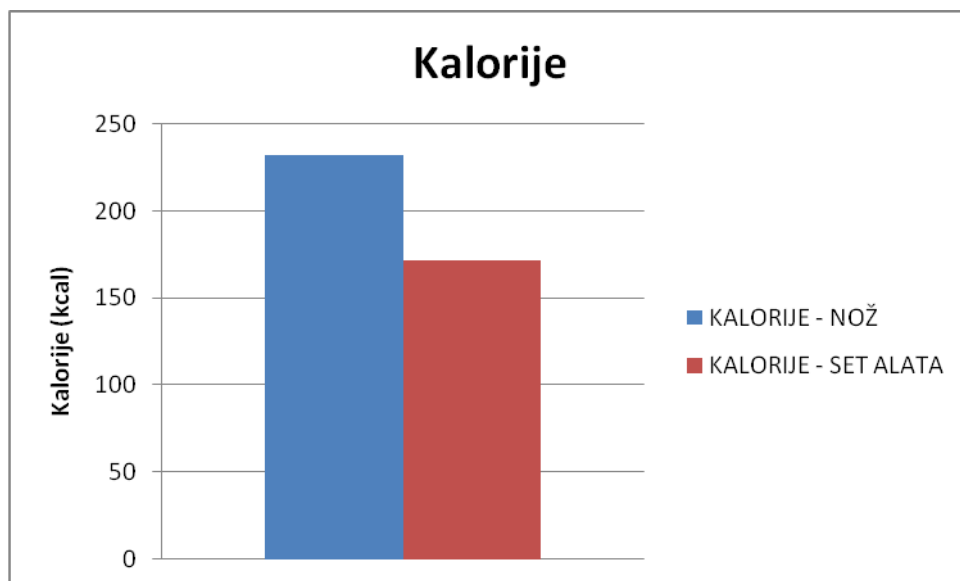
#### 4.5. Analiza rezultata energetske potrošnje izrade zaklona između jednog alata i seta alata

**Tablica 6.** Prikaz razlike ukupne energetske potrošnje tijekom izrade zaklona korištenjem jednog alata (nož) nasuprot korištenja seta alata (nož, sjekira, pila) (E-nož(kcal) - ukupna energetska potrošnja prilikom izvođenja testa sa jednim alatom(nož), E-set(kcal) - ukupna energetska potrošnja prilikom izvođenja testa sa setom alata(nož, sjekira, pila), Razlika(kcal) - razlika energetske potrošnje prilikom izrade zaklona sa setom alata(nož, sjekira, pila) u odnosu na jedan alat(nož) izraženo u minutama, Razlika(%) - razlika energetske potrošnje prilikom izrade zaklona sa setom alata(nož, sjekira, pila) u odnosu na jedan alat(nož) , izraženo u postotcima.

	E-nož	E-set	Razlika	Razlika %
ispitanik 1	214,33	152	62,33	29,08
ispitanik 2	214,5	183	31,5	14,69
ispitanik 3	325,5	236	89,5	27,50
ispitanik 4	232	161	71	30,60
ispitanik 5	226,5	168	58,5	25,83
ispitanik 6	219	156,5	62,5	28,54
ispitanik 7	201	155,5	45,5	22,64
MEAN	233,26	173,14	60,12	25,77

**MEAN** – aritmetička sredina

Iz rezultata testiranja vidljive su razlike u energetske potrošnji prilikom korištenja jednog alata i seta alata. Razlike u energetske potrošnji prilikom izrade zaklona korištenjem jednog alata nasuprot korištenja seta alata nalaze se u tablici 6. prosječna energetska potrošnja prilikom korištenja jednog alata(E-nož) iznosi 233,26 kcal, a prilikom korištenja seta alata(E-set) iznosi 173,14 kcal. Na tabličnom prikazu može se očitati kako je razlika prosječne potrošnje energije za svih 7 ispitanika 60,12 kcal, što je 25,77 % manje prilikom korištenja seta alata za izradu zaklona.



**Histogram 2.** Prikaz odnosa ukupne prosječne količine utrošene energije u izradi zaklona korištenjem jednog alata (nož) nasuprot korištenja seta alata (nož, sjekira, pila)

Energetska potrošnja tijekom izrade zaklona korištenjem jednog alata i korištenjem seta alata nije jednaka. U grafičkom prikazu na histogramu 2. prikazan je odnos između energetske potrošnje tijekom izrade zaklona u korištenju jednog alata i seta alata. Taj odnos jasno prikazuje da je sa aspekta energetske potrošnje korištenje seta alata efikasnije u izgradnji zaklona.

#### 4.6. T-test

**Tablica 7.** Prikaz rezultata t-testa za zavisne uzorke (E-nož – E-set) (MEAN – aritmetička sredina, SD – standardna devijacija, N - broj uzoraka u varijabli, Diff – razlika između aritmetičkih sredina, t - t-vrijednost, Df – stupnjevi slobode, p – pogreška)

Varijable	MEAN	SD	N	Diff	t	Df	p
E-nož	233,26	41,85	/	/	/	/	/
E-set	173,14	29,6	7	60,12	3,1	11	0,01

Na prikupljenim podacima o ukupnoj energetske potrošnji za vrijeme provođenja testa proveden je t-test za zavisne uzorke varijabli te su njegovi rezultati prikazani u tablici 7. Na uzorku od 7 ispitanika izmjerene su vrijednosti energetske potrošnje prilikom izrade

zaklona korištenjem jednog alata i korištenjem seta alata. Prosječne ukupne vrijednosti iznosile su 233,26 kcal kada se radilo sa jednim alatom i 173,14 kcal kada se radilo sa setom alata. Razlika između navedenih rezultata ukupne kalorijske potrošnje jest 60,12 kcal. Izmjerena vrijednost  $p$  iznosi 0,01 te se stoga zaključuje da je na temelju  $t$ -testa za zavisne uzorke i dobivenih  $t$ -vrijednosti te njihovom usporedbom s kritičnim  $t$ -vrijednostima za  $p=0,05$  utvrđeno da se odbacuje hipoteza  $H_0$  - nema razlike u potrošnji energije i nema razlike u vremenskom trajanju izrade primitivnog zaklona u preživljavanju u prirodi sa korištenjem jednog alata nasuprot korištenja seta alata. Razlika između skupa varijabli **E-nož** i **E-set** je statistički značajna.

## 5. Rasprava

Vrijednosti vremenskog trajanja izrade zaklona i energetske potrošnje tijekom izrade zaklona ponašaju se u skladu sa očekivanjima. Rezultati istraživanja pokazali su kraći vremenski interval ukupnog vremenskog trajanja izrade zaklona u korištenju seta alata u odnosu na korištenje jednog alata za 24,87%. Također vidljiva je značajna razlika u energetske potrošnji tijekom izrade zaklona između rada sa jednim alatom i rada sa setom alata. Rezultati su pokazali smanjenje ukupne energetske potrošnje prilikom korištenja seta alata nasuprot korištenja samo jednog alata za 25,77%. Izmjerene vrijednosti ukupne energetske potrošnje prilikom izrade zaklona između korištenja jednog alata i seta alata statistički se značajno razlikuju. Na temelju toga možemo zaključiti da je korištenje seta alata za izradu primitivnog zaklona naslonjenog tipa efikasnije za korištenje od samo jednog alata. Rezultati od 24,87% kraćeg ukupnog vremenskog intervala rada i 25,77% smanjenja ukupne energetske potrošnje prilikom korištenja seta alata govore mnogo.

Česta tema mnogih rasprava povezanih s tematikom preživljavanja u prirodi je dilema koju opremu je potrebno nositi sa sobom u divljinu. Ako uzmemo u obzir ukupnu težinu seta alata korištenog u ovom istraživanju od 1130 g te podatak o 24,87% kraćem ukupnom vremenskom intervalu rada i 25,77% ukupnom energetske smanjenju prilikom korištenja seta alata, može se zaključiti kako je isplativije nositi malo više tereta za puno bolju efikasnost obavljanja tipičnih poslova u prirodi. Također zanimljivo je odgovoriti na pitanje u koju se kategoriju mogu uvrstiti obavljeni poslovi u situaciji preživljavanja kao što je izrada primitivnog zaklona naslonjenog tipa. Promatrajući tablicu klasifikacije

tjelesnog rada prema (Sharkey i Davis, 2008; Katch i sur., 2011.) možemo zaključiti da se prosječni tjelesni napor prilikom izrade zaklona korištenjem jednog alata sa rezultatom 6,35 kcal/min i korištenjem seta alata sa rezultatom 6,28 kcal/min može svrstati u teški odnosno umjereni tjelesni rad (ovisno o tumačenju različitih autora).

**Tablica 8.** Klasifikacija tjelesnog rada

<b>KLASIFIKACIJA TJELESNOG RADA</b>	<b>KALORIJSKA POTROŠNJA (kcal/min) Sharkey i Davis</b>	<b>KALORIJSKA POTROŠNJA (kcal/min) Katch i ostali</b>
<b>LAGANI</b>	<2.5	2–4.9
<b>UMJERENI</b>	2.5-5	5–7.4
<b>TEŠKI</b>	5-7.5	<b>7.5–9.9</b>
<b>VRLO TEŠKI</b>	<b>7.5-10</b>	10–12.4
<b>EKSTREMNO TEŠKI</b>	>10	>12.5

Uvidom u metodologiju rada i rezultate rada mogu se uočiti čimbenici koji ukazuju na moguće pogreške mjerenja. Mjerenje je provedeno na samo 7 ispitanika, nije provedeno u laboratoriju, korišteni sustav za procjenu energetske potrošnje ispitanika također sadrži moguća odstupanja od realnih rezultata te nije 100% pouzdana metoda mjerenja.

Rezultati ovog istraživanja upućuju na zaključak da je s obzirom na energetske potrošnje i vremensko trajanje efikasnije korištenje seta alata od korištenja samo jednog alata prilikom izgradnje primitivnog zaklona naslonjenog tipa.

## 6. Zaključak

Ovo istraživanje nastalo je zbog problema što ne postoje saznanja o tome u kojoj je mjeri efikasnije korištenje više različitih alata (nož, pila, sjekira) pri čemu bi se svaki alat koristio za ono za što ga je najprikladnije koristiti u odnosu na samo jedan alat (nož) prilikom zadatka izrade primitivnog zaklona naslonjenog tipa u preživljavanju u prirodi. Cilj ovog istraživanja bio je utvrditi efikasnost navedenih alata prilikom spomenutog zadatka te uvid u obilježja energetske potrošnje i vremenskih čimbenika čovjekovog obavljanja rada ovakvog tipa. Definirana je nulta hipoteza  $H_0$  koja glasi: Nema razlike u potrošnji energije i nema razlike u vremenskom trajanju izrade primitivnog zaklona u preživljavanju u prirodi sa korištenjem jednog alata nasuprot korištenja seta alata. Na temelju rezultata t-testa za zavisne uzorke i dobivenih t-vrijednosti te njihovom usporedbom s kritičnim t-vrijednostima za  $p=0,05$  utvrđeno je da se hipoteza  $H_0$  odbacuje te da postoji statistički značajna razlika između rezultata energetske potrošnje prilikom obavljanja navedenog zadatka jednim alatom i setom alata. Na temelju rezultata istraživanja, 24,87% kraći vremenski intervala rada i 25,77% smanjena energetska potrošnja prilikom korištenja seta alata upućuju na to da je korištenje seta alata za izradu primitivnog zaklona naslonjenog tipa efikasnije od samo jednog alata. Utvrđeni zaključci ovog istraživanja upućuju da je generalno za kompleksnije poslove u prirodi efikasnije korištenje različitog seta alata od korištenja samo jednog alata. Ove spoznaje razjasnile su neke dileme odabira opreme za preživljavanje u prirodi te na taj način u praktičnom smislu mogu pomoći ljudima koji se odlučuju na odlazak i boravak u divljini. Zaključno, postavljaju se neka pitanja na koja bi se trebalo odgovoriti u budućim istraživanjima. U kojoj mjeri utječe vještina i znanje ispitanika o tehnici korištenja pojedinih alata na energetske potrošnje i vremenske intervale izrade zaklona? Koliko na rezultate istraživanja utječe tjelesna spremnost ispitanika? Koje su razlike između spolova prilikom obavljanja sličnih aktivnosti u prirodi?

## 7. LITERATURA

1. Katch, V.L. et al. (2011.) *Essentials of Exercise Physiology*. Lippincott Williams & Wilkins, Wolters.
2. Mears, R. (1992.) *Outdoor survival handbook*, Ebury Press, London.
3. Pulkkinen, A. (2004.) On- and Off Dynamics and Respiration Rate Enhance the Accuracy of Heart Rate Based VO<sub>2</sub> Estimation, FACSM KIHU-Research Institute for Olympic Sports, Jyväskylä, 51st Annual Meeting of the American College of Sports Medicine, Indianapolis, Indiana.
4. Saalasti, S. (2003.) Neural networks for heart rate time series analysis, Faculty of information technology of the university of Jyväskylä, Jyväskylä.
5. Sharkey, B.J., Davis, P.O. (2008). *Hard work: defining physical work performance requirement*, Human Kinetics, Champaign.
6. Smolander, J. (2007.) A novel method for using heart rate variability data for estimation of oxygen consumption and energy expenditure: a validation study, Research Institute for Olympic Sports<sup>2</sup>, 12th Annual Congress of the ECSS, Jyväskylä.