

Primjena poligona vojnih pješačkih prepreka "TIP A" u kondicijskoj pripremi rukometaša

Antunović, Marko

Master's thesis / Diplomski rad

2017

Degree Grantor / Ustanova koja je dodijelila akademski / stručni stupanj: **University of Zagreb, Faculty of Kinesiology / Sveučilište u Zagrebu, Kineziološki fakultet**

Permanent link / Trajna poveznica: <https://um.nsk.hr/um:nbn:hr:117:503362>

Rights / Prava: [Attribution-NonCommercial 4.0 International](#)

Download date / Datum preuzimanja: **2022-09-29**



Repository / Repozitorij:

[Repository of Faculty of Kinesiology, University of Zagreb - KIFoREP](#)



SVEUČILIŠTE U ZAGREBU
KINEZIOLOŠKI FAKULTET
(studij za stjecanje visoke stručne spreme
i stručnog naziva: magistar kineziologije)

Marko Antunović

**PRIMJENA POLIGONA VOJNIH
PJEŠAČKIH PREPREKA „TIP A“
U KONDICIJSKOJ PRIPREMI
RUKOMETAŠA**

(diplomski rad)

Mentor:

izv. prof. dr. sc. Tomislav Krističević

Zagreb, rujan 2017.

PRIMJENA POLIGONA VOJNIH PJEŠAČKIH PREPREKA „TIP A“ U KONDICIJSKOJ PRIPREMI RUKOMETAŠA

Sažetak

Cilj je ovog rada prikazati vojni poligon kao sredstvo trenažnog procesa te obraditi njegovu svrhu različitim oblicima primjene, bilo sportskog treninga, nastavnog procesa ili pripremanja vojnika za borbene zadaće. Ovaj tip poligona standardizirana je sportska aktivnost unutar vojnog petoboja, shodno tome cilj je upoznati čitatelja s Međunarodnom vojnom organizacijom koja je osmislila vojni petoboj i poligon kao takav te koja organizira sportska vojna natjecanja na svim razinama. Rad ulazi u strukturu rukometa kao igre te različitih faza kondicijske pripreme sportaša. Poligonom su objašnjene redosljedom sve prepreke te motoričke i funkcionalne sposobnosti koje se njime razvijaju

Ključne riječi: rukomet, motoričke sposobnosti, funkcionalne sposobnosti, desetboj, bazična priprema

USE OF MILITARY OBSTACLE COURSE „TYPE A“ IN CONDITION PREPARATION OF HANDBALL PLAYERS

Summary

The goal of this thesis is to demonstrate military obstacle course as an element of a training process and to elaborate its purpose through different types of use, either if it means in sport training, teaching process or preparing soldiers for combat tasks. This type of polygon as standardized sport activity is part of military pentathlon, therefore my intention is to introduce reader to International military organization which has established military pentathlon and military obstacle course as they are today, and whose main purpose is to organize military sports competitions on all levels. The main goal of this thesis is to elaborate the structure of handball game as it is and different phases of physical preparation of athletes. The polygon is described by its obstacle order as it is described by motor and functional skills which are developed by obstacle course.

Key words: handball, moto skills, functional skills, decathlon, general preparation

Sadržaj:

1. UVOD	4
2. OD PETOBOJA DO VOJNOG PETOBOJA	5
3. POLIGON PREPREKA	6
3.1. Podjela poligona prepreka	7
4. METODIČKE FORME I POSTAVE	8
4.1. Organizacijske postavbe vježbanja	8
4.2. Organizacijske i metodičke forme treninga	9
5. VRSTE POLIGONA PJEŠAČKIH PREPREKA U OSRH	10
6. POLIGON S PJEŠAČKIM PREPREKAMA, TIP A	11
6.1 Elementi poligona s pješačkim preprekama tip A	11
7. RAZVOJ PSIHOMOTORIČKIH SPOSOBNOSTI KROZ POLIGON PJEŠAČKIH PREPREKA	24
7.1. Razvoj izdržljivosti kroz poligon pješačkih prepreka	24
7.2. Razvoj brzine kroz poligon pješačkih prepreka	25
7.3. Razvoj snage kroz poligon pješačkih prepreka	25
7.4. Razvoj koordinacije kroz poligon pješačkih prepreka	26
7.5. Razvoj preciznosti kroz poligon pješačkih prepreka	26
7.6. Razvoj fleksibilnosti kroz poligon pješačkih prepreka	27
7.7. Razvoj ravnoteže kroz poligon pješačkih prepreka	27
7.8. Razvoj hrabrosti i odlučnosti kroz poligon pješačkih prepreka	28
8. ANALIZA RUKOMETNE IGRE	29
8.1. Strukturalna analiza	29
8.2. Biomehanička analiza	30
8.3. Funkcionalna analiza	31
9. FAZE RUKOMETNE IGRE	32
10. KONDICIJSKA PRIPREMA SPORTAŠA	33
10.1. Višestрана kondicijska priprema	33
10.2. Bazična kondicijska priprema	33
10.3. Specifična kondicijska priprema	34
10.4. Situacijska kondicijska priprema	34
11. KORIŠTENJE POLIGONA U PRIPREMNOJ FAZI BAZIČNE KONDICIJSKE PRIPREME RUKOMETAŠA	35
12. RUKOMETAŠI – DESETOBOJCI S LOPTOM KROZ TRI PARALELE	36
13. ZAKLJUČAK	38
14. LITERATURA:	39

1. UVOD

Nema sumnje da vrhunske rezultate u rukometu danas postižu daroviti sportaši, združeni u homogene ekipe zahvaljujući kvalitetnom trenažnom procesu kojim upravljaju stručni treneri uz neophodnu suvremenu materijalnu, organizacijsku i znanstvenu potporu. (Vuleta, Milanović i suradnici 2004)

Trener treba biti taj koji svojom domišljatošću trenažni proces učini zanimljivim i originalnim. Pri tome je bitno voditi računa da trenažni proces ima elemente koji će sportašu omogućiti napredak i razvoj svojih sposobnosti. Svjedoci smo tako da su neki od najvećih sportaša, kao što su Fjodor Emelianenko ili veliki Rus Aleksandr Karelin, dominirali u svojim sportovima trenirajući malo drugačije od svojih suparnika u to vrijeme. Tako je Karelin trčao kroz hladan sibirski snijeg gol do pojasa, veslao po poluzaleđenim sibirskim jezerima ili cijepao i nosio drva do iznemoglosti. Ne uzimajući u obzir metodičku opravdanost ili znanstvenu kvalitetu i smisao takvih treninga, činjenica je da treneri uvijek traže nove i zanimljive načine treniranja svojih sportaša. Ponekad ih na to natjeraju materijalni uvjeti i neimaština, a ponekad jednostavno kreativnost, domišljatost i vizija trenera.

Često treneri ideje dobiju iz prirode ili okruženja oko sebe. Taj trenutak u kojem „nekakva iskrica“ poveže potencijalan materijal za treninge sa samim sportom, mora imati strukturalne i funkcionalne poveznice sa razvojem dominantnih sposobnosti igrača u tom sportu. Vojni se poligon svojom infrastrukturom i preprekama savršeno uklapa u tu „iskricu“, jer kao i kod vojske tako i kod sportaša može imati značajnu ulogu u razvoju motoričkih i funkcionalnih sposobnosti u određenoj fazi kondicijske pripreme. Namjena takve vrste poligona u vojsci je da kod vojnika razvije motoričke i funkcionalne sposobnosti na koje bi se taj vojnik mogao osloniti u realnoj borbenoj situaciji. Same strukture kretanja i aspekti zahtjevanih motoričkih sposobnosti omogućuju da baš takav tip poligona, koji je standardiziran u svijetu kao posebno natjecanje ili sport unutar petoboja, može imati svoju primjenu u treningu rukometaša. Prije svega, jer bi rukometaši kao pravi desetbojci (Mattson, 1964) u današnjem sportu bili sportaši sa najviše sposobnosti za svladavanje takvog jednog poligona u natjecateljskim okvirima. Rukometaši možda nisu najjači, najbrži ili najizdržljiviji, ali imaju podjednako razvijene, sukladno zahtjevima svog sporta, sve nabrojane i tražene sposobnosti za svladavanje ovakvog tipa poligona. Slijedom toga poligon baš takav kako je složen u originalu, može biti ukomponiran u pripremnom dijelu, tamo negdje prije nego što rukometaši uđu u dvoranu i uhvate lopte, tamo nakon

suhoparnih nizanja kilometara i kilometara ili dizanja tona i tona utega, i ulaska u dvoranu iz koje više nema izlaženja do završetka natjecateljske sezone.

2. OD PETOBOJA DO VOJNOG PETOBOJA

Riječ *petoboj* potječe od grčke riječi *pente* (pet) i *athlon* (natjecanje). Pojava prvog petoboja je zabilježena u Antičkoj Grčkoj 708. godine prije Krista kao dio Antičkih Olimpijskih igara. Na samim počecima discipline u kojima se natjecalo bile su: skok u dalj, bacanje koplja, bacanje diska, trčanje i hrvanje. Petobojce se smatralo najdarovitijim sportašima, a njihovi treninzi su se koristili i u vojnoj obuci. Smatralo se da bi svaka od 5 disciplina petoboja bila korisna u ratu ili bitci (<https://www.uipmworld.org/history>. *Vlastiti prijevod s engleskog*).

Pojavom modernih Olimpijskih igara Pierre de Coubertin uveo je moderni petoboj 1912. godine. Kao i kod prethodnog, ideja modernog petoboja bila je da prikazuje vještine idealnog vojnika iz tog vremena. Prema Coubertinu, sport simulira vještine vojnika iz konjičkog odreda koji se nađe iza neprijateljskih linija: mora jahati po nepoznatom terenu, boriti se mačem, pištoljem, trčati i plivati (<https://www.uipmworld.org/history>. *Vlastiti prijevod s engleskog*).

U novije vrijeme stvara se potreba za standardiziranje određenih sportskih aktivnosti i jasno definiranje pravila, kao i stavljanje određenih sportova pod djelokrug posebne organizacije u svjetskim okvirima. Međunarodno vijeće za vojni sport (CISM) djeluje kao središnja sportska organizacija vojnog sporta te ujedno i jedna od najvećih multidisciplinarnih organizacija u svijetu uopće. Broji 136 zemalja članica. Vojnici diljem svijeta međusobno se natječu u preko 30 sportova u 20 vojnih prvenstava uključujući: kontinentalna i regionalna natjecanja, vojne igre svijeta, zimske igre te svjetsko prvenstvo kadeta. Jedan od tih sportova je i *Military pentathlon* (Vojni petoboj) koji je standardiziran prema procijenjenom razvoju bitnih sposobnosti idealnog i suvremenog vojnika (www.milsport.one. *Vlastiti prijevod s engleskog*).

Promjenom načina ratovanja i vođenja bitaka, mijenjaju se i zahtjevane sposobnosti i osobine petoboja. Vojni petoboj danas čine: gađanje puškom, pješačke prepreke, plivanje s preprekama, bacanje bombe i kros trčanje. Natjecanje se svake godine održava u periodu između kolovoza i listopada (www.milsport.one. *Vlastiti prijevod s engleskog*).

3. POLIGON PREPREKA

Po etimologiji riječi, riječ *poligon* pripada vojnom rječniku, a predstavlja posebno uređenu, opremljenu i programiranu površinu u zatvorenim i otvorenim prostorima, sa zadatkom formiranja određenih motoričkih znanja i sposobnosti. Često se u vojsci susreću vojni pješачki poligoni kao sredstvo za provjeru funkcionalnih i motoričkih sposobnosti (Hmjelovjec, Kalić, Hmjelović, 2005).

Prema nekim autorima: (Stella, Juras, 1972) „poligon je posebno uređena i opremljena površina kopna ili vode za vježbanje pojedinih rodova vojske i za ispitivanje različitih vrsta oružja, municije, vojne opreme i borbene tehnike. Njime se označava određena površina na otvorenu ili na zatvorenu prostoru, različitih veličina i oblika, na kojoj su postavljene zapreke – prirodne ili umjetne – a služe za specifično vježbanje psihofizičkih osobina u raznim kombinacijama“.

Isti autori dalje navode, da se radi pobližeg objašnjenja, istoj riječi *poligon* pridodaje i riječ *prepreka*. Na taj način bi se cjelovitim nazivom odmah odredio i sadržaj. Prema tome, *poligon prepreka* je površina različitih oblika i dužine na kojoj se nalaze prepreke, umjetne ili prirodne, koje vježbač mora svladati na sebi svojstven način i u što kraćem vremenu.

Poligon prepreka može se kombinirati s različitim zadacima trčanja, preskakivanja, penjanja, puzanja, provlačenja, njihanja, bacanja itd. Time se stvaraju velike mogućnosti za razvoj primarnih psihofizičkih sposobnosti: brzine, preciznosti i koordinacije, te sposobnosti za razvoj snage, izdržljivosti, gipkosti i ravnoteže (Stella, Juras, 1972).

Ovakva postava vježbanja visoko je primjerena vojsci zbog velikog broja vježbača koji sudjeluju u svakodnevnim obaveznim motoričkim pripremama u sklopu radnog vremena. Ne gubi se vrijeme na postavljanje vježbališta te ga u isto vrijeme može koristiti više ljudi koji će između sebe razviti natjecateljski duh. Takav natjecateljski duh je preduvjet dobrih rezultata i razvoja sposobnosti. U natjecateljskim okvirima poligon je koncipiran na štafetni način što stvara i timski duh, koji je pak najvrjednija osobina jedne homogenizirane skupine kao što su binomi, timovi, desetine ili vodovi u vojsci.

3.1. Podjela poligona prepreka

Prema Stella i Juras (1972), poligoni prepreka dijele se na:

a) po načinu izrade:

- prirodni
- umjetni (ugrađeni ili pokretni)
- kombinirani

b) po obliku:

- ravne crte
- vijugave crte
- potkova
- elipsa
- slobodan oblik (ovisi o obliku tla)

c) prema broju staza:

- jednostazni
- dvostazni
- višestazni

d) po namjeni:

- poligoni svestranosti
- poligoni s upotrebom gimnastičkih sprava
- poligoni s elementima atletike
- ostali poligoni
- kompleti sprava za vježbanje upotrebljeni kao poligoni prepreka

U oružanim snagama Republike Hrvatske koriste se umjetni ugrađeni poligoni. Uglavnom su napravljeni u obliku potkove ili prilagođeni prema konfiguraciji terena. Broj staza također ovisi o konfiguraciji terena, ali većinom se radi o dvostaznim poligonima. Po namjeni, to su poligoni svestranosti u kojima se razvijaju dominantno specifične sposobnosti koje bi vojnika mogle zadesiti u kakvoj situaciji rata ili bitke. Do nedavno Hrvatska je koristila poligone bivše JNA, ali ulaskom u NATO prihvaćaju se njihovi standardi u vidu NATO prepreka te ih se mijenja i primjenjuje u svakodnevnoj obuci.

4. METODIČKE FORME I POSTAVE

Milanović (2010) i Neljak (2013) opisuju poligon kao standardizirano sredstvo koje koriste svaki u svom djelokrugu rada, u sportskom treningu ili u nastavnom procesu.

4.1. Organizacijske postave vježbanja

Neljak (2013) navodi da se poligon koristi u nastavnom procesu kao jedna od složenih organizacijskih postava. Koristi ih u glavnom A dijelu sata, a karakterizira ih izvođenje različitih motoričkih zadataka na vježbovnim mjestima te izmjenjivanje skupina učenika po vježbovnim mjestima.

Složene organizacijske postave:

- paralelno-izmjenična postava
- sukcesivno-izmjenična postava
- izmjenična postava
- kružna postava
- stanična postava
- stazna postava
- poligonska postava

Poligonsku postavu definira kao vježbalište s preprekama, koje vježbač prolazi određenim redoslijedom u proizvoljnom, zadanom ili što kraćem vremenu. Svrhu poligonske postave definira kao vježbanje s ciljem situacijskog usavršavanja motoričkih zadataka i podizanje razine motoričkih i funkcionalnih sposobnosti vježbača (Neljak, 2013).

4.2. Organizacijske i metodičke forme treninga

Osnovno obilježje metodičkih formi treninga jest da se na određenom prostoru postavi više radnih zadataka koji mogu biti raspoređeni u krugu, kvadratu, ili nekom drugom obliku. Metodičkim formama se mogu stjecati motorička znanja i uvježbavati motoričke vještine (Milanović, 2010).

Metodičke forme treninga:

- stanična metodička forma treninga
- kružna metodička forma treninga
- cirkularna metodička forma treninga
- poligonska metodička forma treninga

Milanović (2010) opisuje poligonsku metodičku formu treninga kao trajni trening u kojem nema zaustavljanja. Odlikuje ga kontinuirani režim rada u kojem se mijenjaju modaliteti različitih struktura aktivnosti. Takav način treninga se vrlo često primjenjuje u vrhunskom sportu.

U vojnoj etimologiji riječ *poligon* ima i još jedno značenje, puno zastupljenije od poligona pješačkih prepreka. Radi se, naime, o poligonu kao mjestu provedbe vojnih aktivnosti i vježbi. Na sličan način, kao i u treningu ili nastavi, postoje zadaci koje vojska u određenim skupinama prolazi u određenom vremenu, određenim redoslijedom. Takva vrsta poligona koristi se za ocjenjivanje homogenih skupina: desetina, vodova, satnija, bojni te u nekim situacijama i brigada (FM 7-8, 1992). Svrha takvog ocjenjivanja je dobiti uvid u spremnost jedne postrojbe, dok je vojni poligon idealno mjesto zbog svoje veličine i odvojenosti od civilizacije. Tri najveća vojna poligona u Hrvatskoj su *Vojni poligon Eugen Kvaternik*, *Vojni poligon Gašinci*, te *Vojni poligon Crvena zemlja*.

5. VRSTE POLIGONA PJEŠAČKIH PREPREKA U OSRH

Prema Križanić i Galić (2016) u Oružanim snagama Republike Hrvatske koriste se tri vrste pješačkih prepreka. Razlikuju se po dužini, rasporedu i tipu postavljenih prepreka:

a) pješačke prepreke, tip A

- ovaj tip prepreka izrađen je prema standardima Međunarodnog vijeća za vojni sport i najprihvatljiviji je za primjenu u Oružanim snagama Republike Hrvatske. Duljina poligona je 500 metara, a na stazi je na točno određenim razmacima postavljeno 20 različitih prepreka.

b) pješačke prepreke, tip B

- nastala je iz razdoblja Domovinskog rata kao kombinacija 13 prepreka tipa A, dviju prepreka iz bivše JNA te četiri legionarske betonske prepreke. Poligon je dug 450 metara i ima 19 pješačkih prepreka.

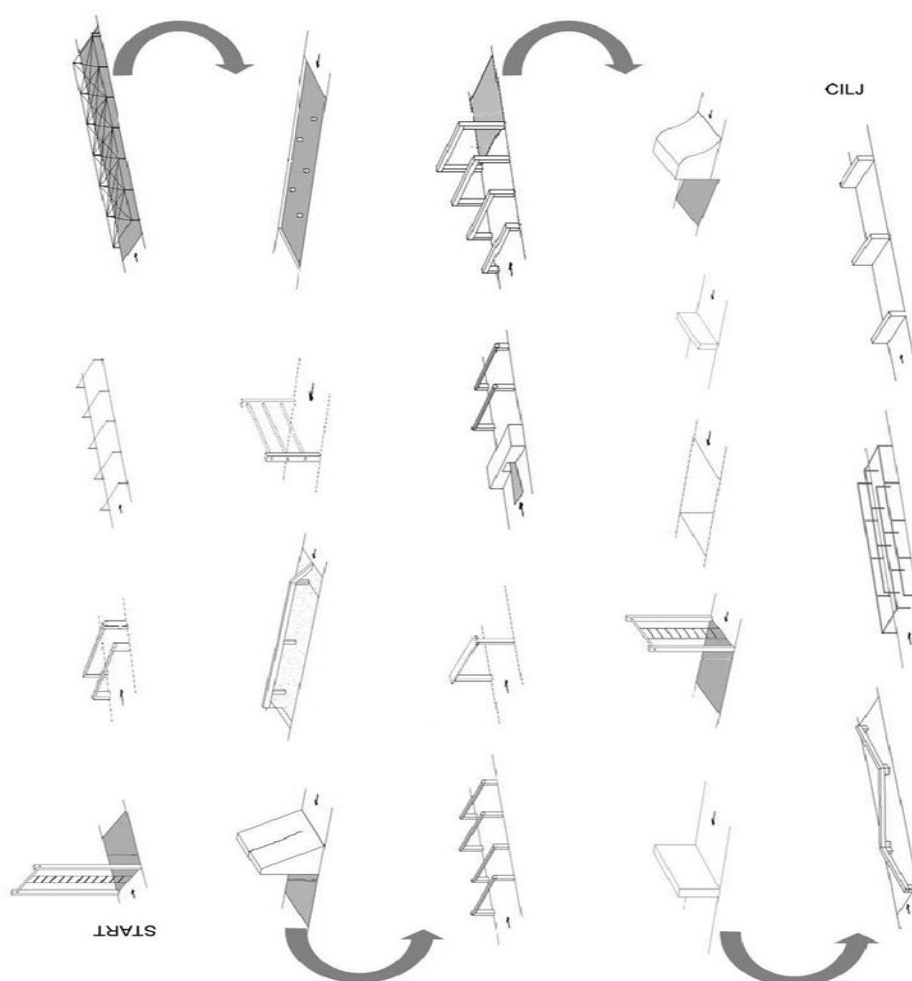
c) pješačke prepreke, tip C

- poligon s pješačkim preprekama tip C je poligon korišten u bivšoj JNA. Njegova duljina je 240 metara i ima 18 različitih prepreka.

6. POLIGON S PJEŠAČKIM PREPREKAMA, TIP A

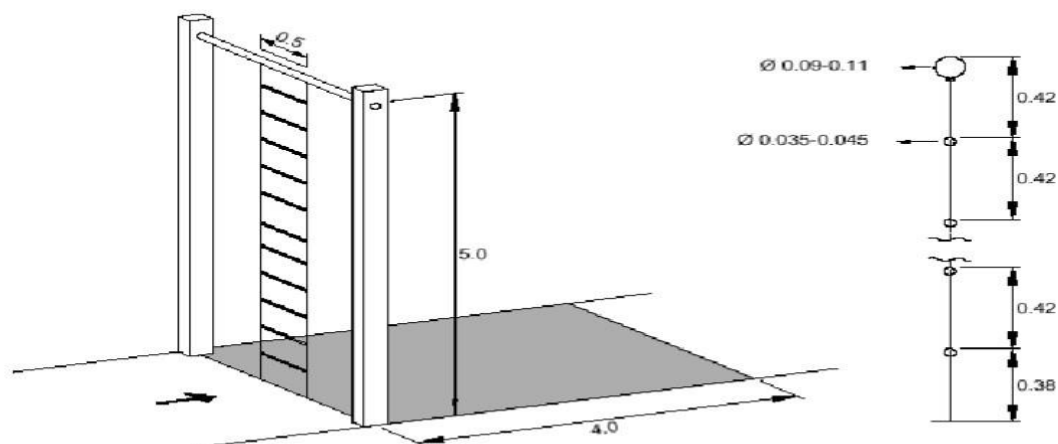
Kao što je već navedeno u tekstu prije, poligon pješačkih prepreka tipa A dugačak je 500 metara te sadrži 20 prepreka. U idućim slikovnim prikazima bit će objašnjena svaka prepreka prema redosljedju kojim se prolaze na službenim natjecanjima ili u svakodnevnoj obuci vojnika. Također, bit će navedeno i vrijeme prelaska puta do prepreka te vrijeme svladavanja same prepreke. Način prelaska prepreka kod obuke vojnika metodički je propisan s naglaskom na pridržavanje mjera sigurnosti. Naravno, u samom natjecanju takav način prelaska je prespor te su natjecatelji razvili svoj način, uglavnom na račun mjera sigurnosti. Vrijeme potrebno za prolazak poligona u štafeti kod vrhunskih natjecatelja iznosi nešto manje od 2 minute. Samostalno prolaženje poligona kod vrhunskih natjecatelja iznosi 30-ak sekundi više.

6.1 Elementi poligona s pješačkim preprekama tip A



Slika 1. Poligon s pješačkim preprekama tip A (Križanić, Galić, 2016)

- 1. Ljestve od užeta

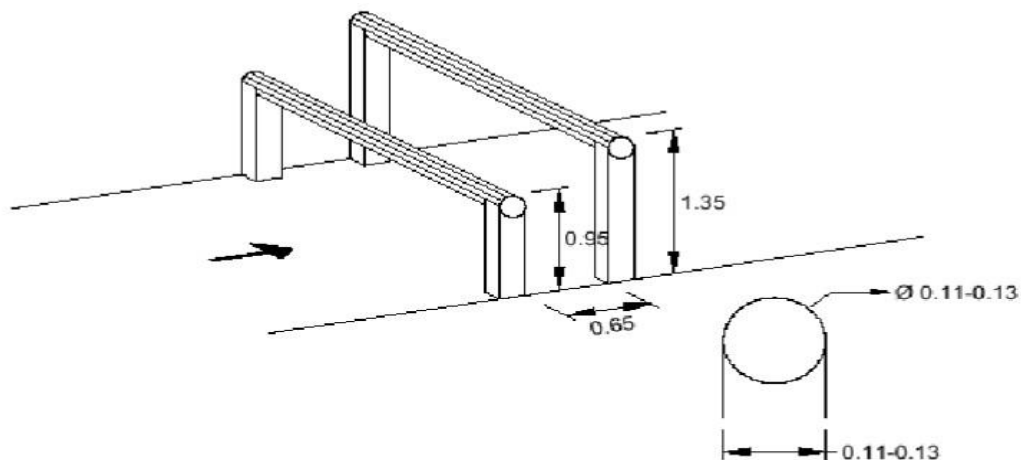


Slika 2. Ljestve od užeta (Križanić, Galić, 2016)

Prvu prepreku *ljestve od užeta* čine ljestve visine 5 metara sastavljene od čeličnih sajli dužine 50 centimetara. Prostor za doskok je dimenzija širine staze i dužine 4 metra. Podloga za doskok napravljena je od sitnog pijeska zbog samog doskoka. Upravo taj doskok razlikuje se znatno u vrhunskih natjecatelja i vojnika na obuci. Vrhunski natjecatelj kada se popne na vrh ljestava prebacuje se na drugu stranu skokom sa 5 metara visine, doskokom te što bržim nastavkom trčanja do iduće prepreke. Vrhunski natjecatelji prolaze put do same prepreke kroz 3 sekunde, a prelaze prepreku kroz 4 sekunde.

Primjena ovakve prepreke primjerena je u rukometu jer razvija specifičnu snagu ruku i gornjih ekstremiteta, zahtjeva i veliku razinu koordinacije i ravnoteže. Ako se govori o natjecateljskom prelasku ovakve prepreke onda su hrabrost i odlučnost prilikom samog prebacivanja na drugu stranu te skok sa visine od 5 metara ključne osobine zastupljene u ovakvoj prepreci, a tražene i u rukometu.

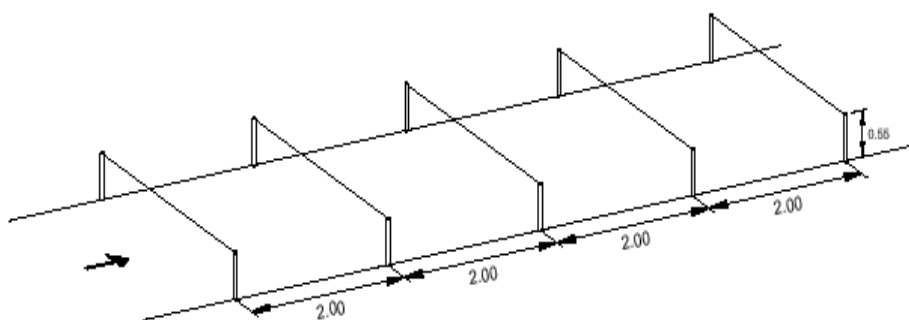
- 2. Dvostruka greda



Slika 3. Dvostruka greda (Križanić, Galić, 2016)

Drugu prepreku, *dvostruku gredu*, čine dvije grede postavljene paralelno jedna pokraj druge. Grede su visine 0,95 metara i 1,35 metara. Zadatak natjecatelja je da se provuče ispod prve grede, a potom da preskoči drugu gredu te nastavi trčati. Put do druge prepreke vrhunski natjecatelj prolazi kroz 3 sekunde dok su mu za sam prelazak prepreke potrebne 2 sekunde. Primjena ovakvog tipa prepreke u rukometu ima svoje mjesto u pripremnom periodu u vidu razvoja koordinacije i ravnoteže.

- 3. Žice za presjecanje



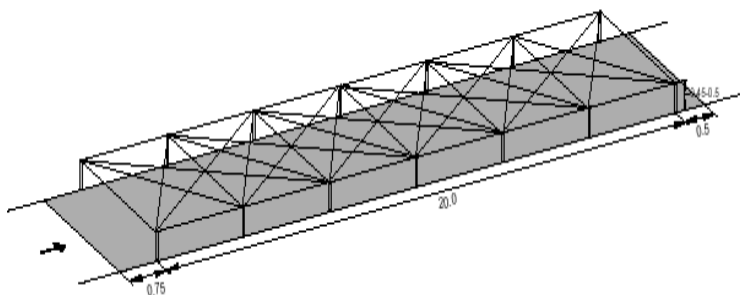
Slika 4. Žice za presjecanje (Križanić, Galić, 2016)

Treća prepreka, *žice za presjecanje*, sastavljena je od pet paralelno postavljenih elastičnih žica međusobno udaljenih 2 metra. Postavljene su na 0,55 metara od površine, a

cilj natjecatelja je da ih u što kraćem vremenu pretrči. Put do ove prepreke natjecatelj prolazi kroz 3 sekunde dok su mu za samu prepreku potrebne 2 sekunde.

Preprekom se razvija koordinacija, preciznost postavljanja stopala i specifična brzina sa visokim podizanjem koljena.

- 4. Žičana mreža

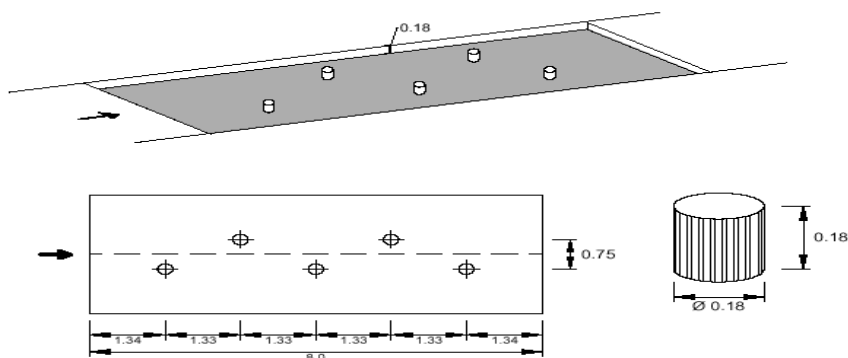


Slika 5. Žičana mreža (Križanić, Galić, 2016)

Četvrta prepreka, *žičana mreža*, sastavljena je od žičane mreže isprepletene na 20 metara dužine. Visina žice je na 0,5 metara od podloge dok je sama podloga ispunjena pijeskom. Zadatak natjecatelja je puzanjem provući se kroz svih 20 metara. Vrijeme potrebno za dolazak do same prepreke je 2 sekunde dok je za prolazak potrebno 7 sekundi, najviše od svih prepreka.

Primjena ovakvog tipa prepreke u rukometu ima za rezultat razvoj izdržljivosti te snage gornjih i donjih ekstremiteta.

- 5. Prijelaz na rijeci

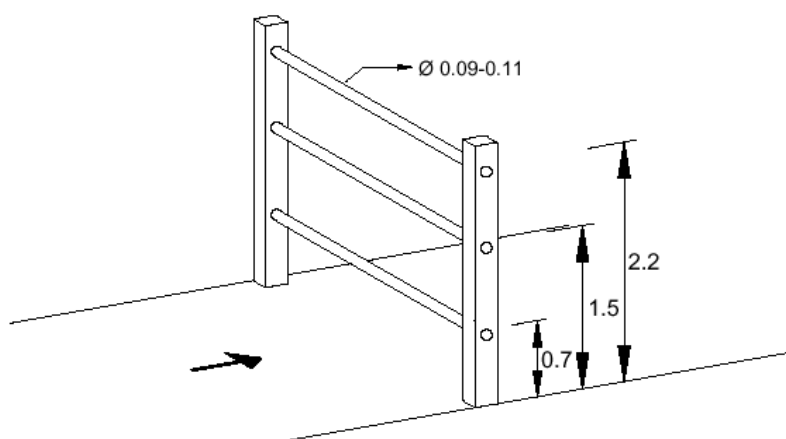


Slika 6. Prijelaz na rijeci (Križanić, Galić, 2016)

Peta prepreka, *prijelaz na rijeci*, zamišljena je kao prelazak rijeke preko kamenja. Kamenje ili 5 stupića postavljeno je cik-cak na udaljenosti od 1,35 metara. Zadatak natjecatelja je s noge na nogu skakati s jednog stupića na drugi. Prepreka je dugačka 8 metara, vrijeme potrebno za dolazak do prepreke je 4 sekunde, a sam prolazak 3 sekunde.

Primjenom ovog tipa prepreke razvija se koordinacija, preciznost, ali i propriocepcija koja je u ovakvom obliku prisutna u samoj pripremi i zagrijavanju za rukometnu utakmicu ili trening.

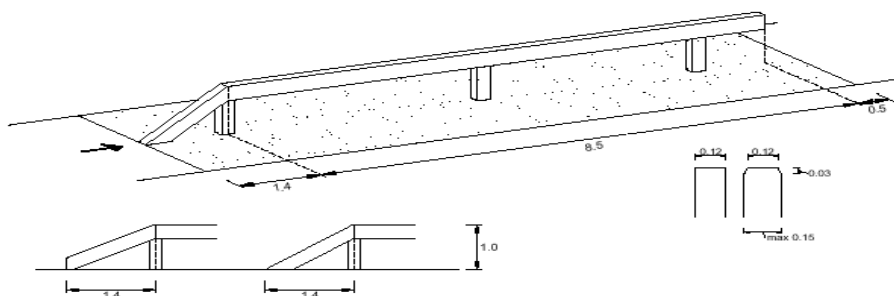
- 6. Brajda



Slika 7. Brajda (Križanić, Galić, 2016)

Šesta prepreka, *brajda*, napravljena je od dva stupa preko kojih se protežu tri paralelno postavljene pritke. Najviša pritka je postavljena na 2,2 metra. Zadatak je natjecatelja da se preko najviše pritke popne i preskoči brajdu. Natjecatelju su potrebne 2 sekunde do prepreke te još 2 sekunde za sam prelazak preko prepreke. Ovakva prepreka podrazumjeva doskok te je samim time prigodna za korištenje u pripremnoj fazi i pripremanje za natjecateljski dio sezone.

- 7. Greda za ravnotežu

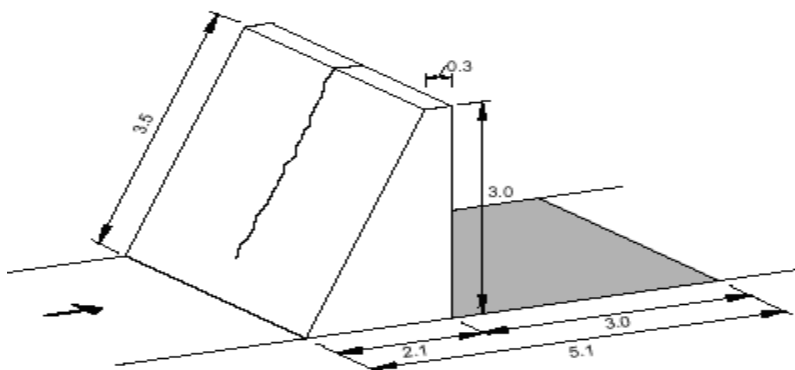


Slika 8. Greda za ravnotežu (Križanić, Galić, 2016)

Sedmu prepreku, *greda za ravnotežu*, čini greda postavljena na visini od jednog metra te dužine 10 metara. Zadatak natjecatelja je da pretrči ili prehoda gredu po cijeloj dužini. Dolazak do same grede zahtjeva 3 sekunde kao što i prelazak same grede zahtjeva također 3 sekunde kod vrhunskih natjecatelja.

Kao što sam naziv prepreke govori, ovdje je naglasak na razvoju ravnoteže.

- 8. Kosi zid s užetom

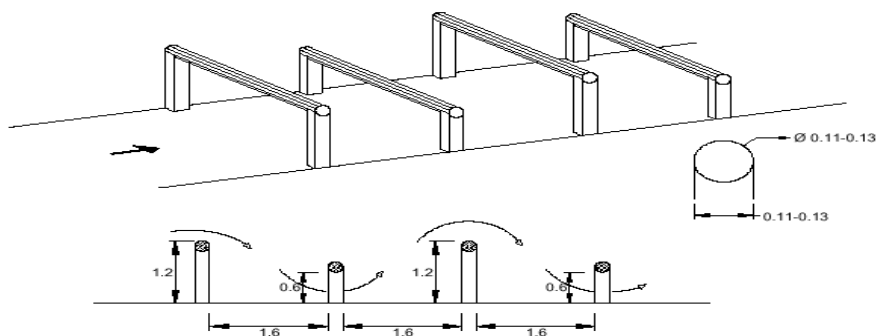


Slika 9. Kosi zid s užetom (Križanić, Galić, 2016)

Osmu prepreku čini *kosi zid s užetom* visine 3 metra. Na samom zidu nalazi se uže kao pomoć pri svladavanju zida. S druge strane zida nalazi se površina ispunjena pijeskom za doskok. Vrijeme potrebno u svladavanju puta do prepreke iznosi 6 sekundi dok je vrijeme potrebno za svladavanje zida 3 sekunde. Vrhunski natjecatelji ne koriste uže kako bi što brže prešli prepreku.

Kod ove prepreke opet se pojavljuje doskok natjecatelja kao neka vrsta propriocepcije u kontroliranim uvjetima.

- 9. Vodoravne grede

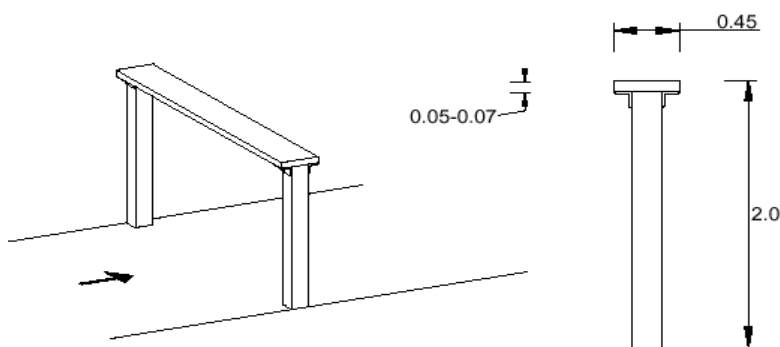


Slika 10. Vodoravne grede (Križanić, Galić, 2016)

Deveta prepreka, *vodoravne grede*, sastoji se od 4 uzastopne grede međusobno udaljene 1,6 metara. Prva i treća postavljene su na visini od 1,2 a druga i četvrta na visini od 0,6 metara. Natjecatelj ih prolazi na način da prvu preskoči, ispod druge se provuče te istim redoslijedom to napravi i kod preostale dvije. Dolazak do same prepreke zahtjeva 4 sekunde, kao i prolazak prepreke.

Primjenom ovakve prepreke razvija se koordinacija, fleksibilnost i snaga eksplozivnog tipa donjih ekstremiteta.

- 10. Irski stol

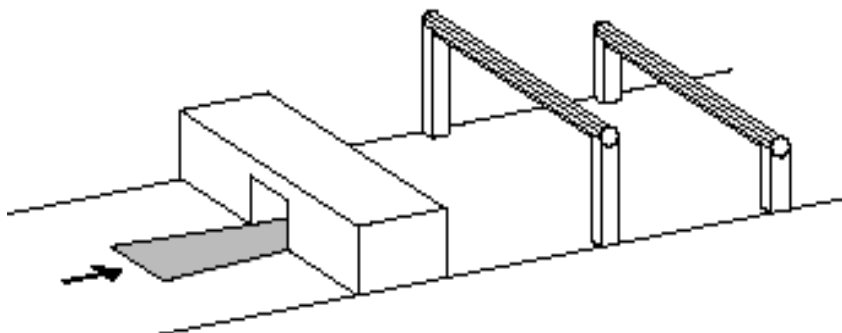


Slika 11. Irski stol (Križanić, Galić, 2016)

Deseta prepreka, *Irski stol*, napravljena je u obliku visokog stola. Stol je visok 2 metra i zadatak je natjecatelja svladati stol penjanjem na njega. U obuci vojske ova prepreka se najteže svladava. Vrhunskim natjecateljima su potrebne 3 sekunde za svladavanje iste. Put do prepreke prolaze u 4 sekunde.

Ova prepreka zahtjeva gotovo sve aspekte snage u kombinaciji sa koordinacijom.

- 11. Tunel i grede blizanke

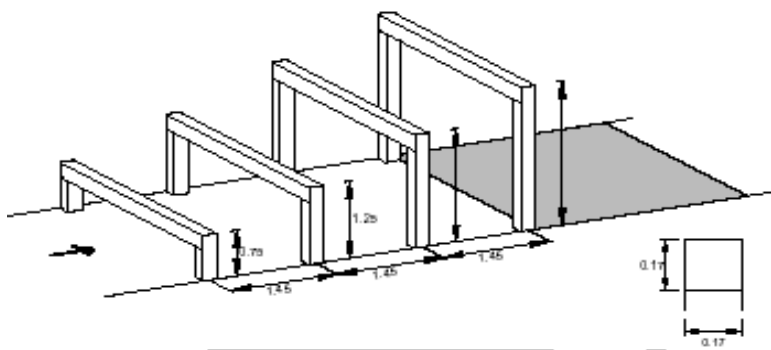


Slika 12. Tunel i grede blizanke (Križanić, Galić, 2016)

Jedanaesta prepreka, *tunel i grede blizanke*, sastoji se od dva dijela. Prvi dio čini tunel kroz koji se natjecatelj provlači, a drugi dio dvije paralelno postavljene grede koje natjecatelj prolazi tako što jednu preskače, dok se ispod druge provlači. Visina i širina tunela je 0,5 metara dok su grede visoke 1,2 metara i 0,5 metara. Udaljenost između dvije grede je 1,75 metara. Natjecatelju su do ove prepreke potrebne 3 sekunde, dok istu prelazi za 4 sekunde.

Primjenom ove prepreke razvija se koordinacija, preciznost i snaga eksplozivnog tipa.

- 12. Stepenice od greda



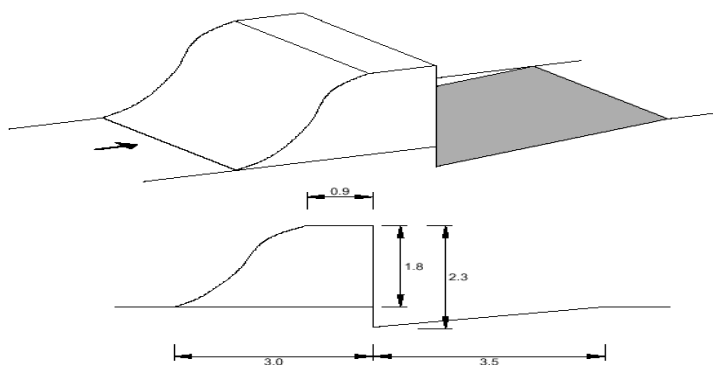
Slika 13. Stepenice od greda (Križanić, Galić, 2016)

Dvanaestu prepreku, *stepenice od greda*, čine 4 paralelno postavljene grede različitih visina. Grede su visoke redom: 0,75 metara, 1,25 metara, 1,8 metara, 2,3 metara.

Na kraju prepreke nalazi se jarak dužine 4 metra. Zadatak natjecatelja je pretrčati te grede i doskočiti na pješčanu podlogu. Vrijeme potrebno za dolazak na prepreku je 5 sekundi dok natjecatelju trebaju svega 2 sekunde da svlada prepreku.

Primjenom ove prepreke razvija se koordinacija i ravnoteža, te na samom završetku sadrži elemente doskoka i prizemljenja.

- 13. Nasip i jarak

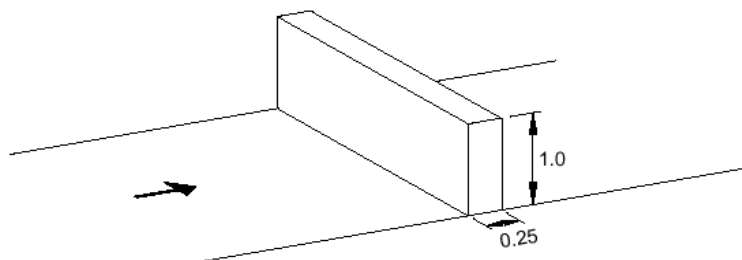


Slika 14. Nasip i jarak (Križanić, Galić, 2016)

Trinaestu prepreku, *nasip i jarak*, čini nasip visine 1,8 metara te jarak ispunjen pijeskom. Zadatak natjecatelja je popeti se na nasip te doskočiti u jarak. Za dolazak na samu prepreku potrebne su 4 sekunde dok su za sam prolazak prepreke potrebne 2 sekunde.

Primjenom prepreke razvija se eksplozivna snaga. Prepreka sadrži i elemente doskoka i prizemljenja.

- 14. Niski zid za napad

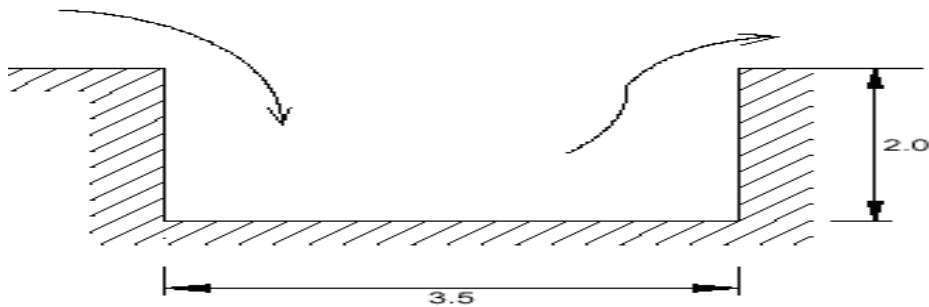


Slika 15. Niski zid za napad (Križanić, Galić, 2016)

Četrnaestu prepreku, *niski zid za napad*, čini betonski zid u širini staze visok 1 metar. Zadatak natjecatelja je preskočiti zid. Udaljenost od prethodne prepreke natjecatelj prijede za 3 sekunde dok mu za samu prepreku treba 1 sekunda.

Primjenom ove prepreke razvija se koordinacija jer se natjecatelji ne zaustavljaju nego u što većoj brzini namještaju korak kako bi prepreku svladali kroz trčanje.

- 15. Jama

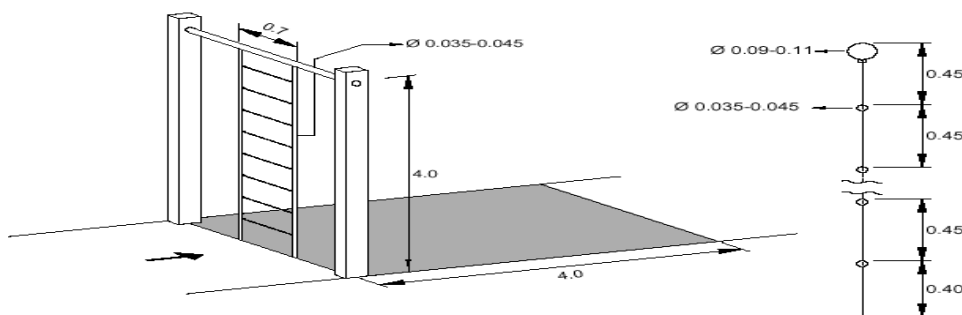


Slika 16. Jama (Križanić, Galić, 2016)

Petnaesta prepreka, *jama*, napravljena je kao rupa pravokutnog oblika dubine 2 metra i duljine 3,5 metara. Zadatak je natjecatelja uskočiti u rupu te se ponovno popeti i izaći iz rupe. Za dolazak do jame treba mu 7 sekundi dok za sam izlazak natjecatelju trebaju 4 sekunde.

Primjenom ove prepreke razvija se snaga, i eksplozivnog i relativnog tipa, te koordinacija.

- 16. Okomite ljestve

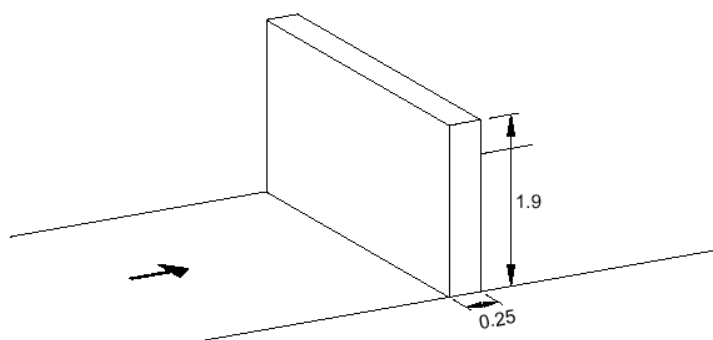


Slika 17. Okomite ljestve (Križanić, Galić, 2016)

Šesnaestu prepreku, *okomite ljestve*, čine ljestve, slično kao i prvu, samo visine 4 metra. Uz ljestve nalazi se prostor za doskok ispunjen pijeskom, dugačak 4 metra. Zadaća natjecatelja je popeti se na ljestve, skočiti s vrha ili se opet spustiti nazad. Naravno, u natjecateljskom prelasku ne spušta se na drugu stranu već se zbog brzine prelaska skače sa vrha ljestava. Za takav prelazak prepreke potrebne su 4 sekunde, dok su za sam dolazak na prepreku također potrebne 4 sekunde.

Prepreka je primjerena za razvoj koordinacije i ravnoteže prilikom samog prelaska s vrha na drugu stranu.

- 17. Visoki zid za napad

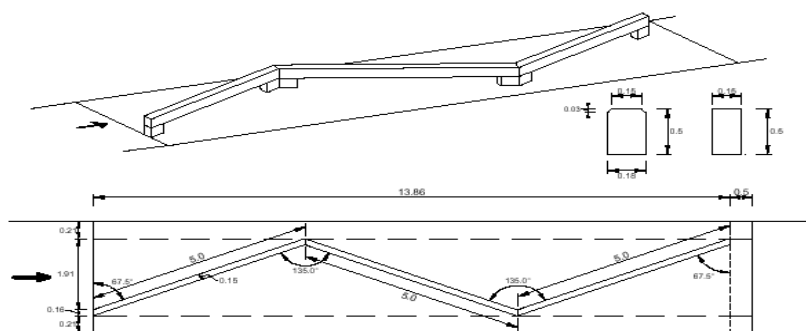


Slika 18. Visoki zid za napad (Križanić, Galić, 2016)

Sedamnaestu prepreku čini *visoki zid za napad*, 1,9 metara visine. Zadaća natjecatelja je preskočiti taj zid, za što mu trebaju 2 sekunde. Dolazak na samu prepreku zahtjeva 5 sekundi.

Ova prepreka primjerena je za razvoj eksplozivne snage donjih ekstremiteta prilikom samog odraza te relativne snage ruku prilikom prebacivanja na drugu stranu.

- 18. Izlomljena greda

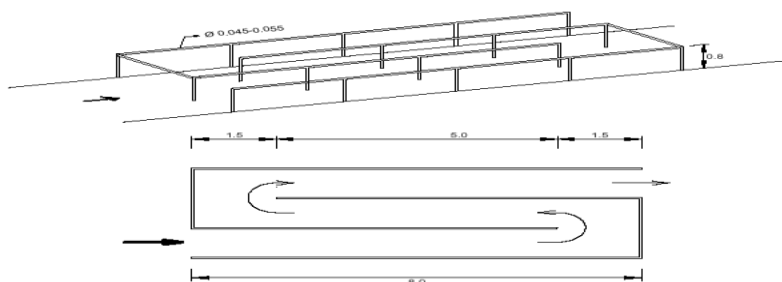


Slika 19. Izlomljena greda (Križanić, Galić, 2016)

Osamnaestu prepreku, *izlomljena greda*, čine 3 izlomljene grede naslonjene jedna na drugu duljine 5 metara. Širina grede po kojoj natjecatelj trči je 0,15 metara, a nalazi se u jarku ispunjenom pijeskom. Zadatak natjecatelja je proći prepreku hodajući ili trčeći po njoj. Vrijeme potrebno za dolazak na prepreku je 3 sekunde, koliko treba i za sam prelazak prepreke.

Primjenom prepreke razvija se ravnoteža i koordinacija, a prepreka ujedno simulira i promjenu pravca kretanja u vidu agilnosti.

- 19. Hodnik

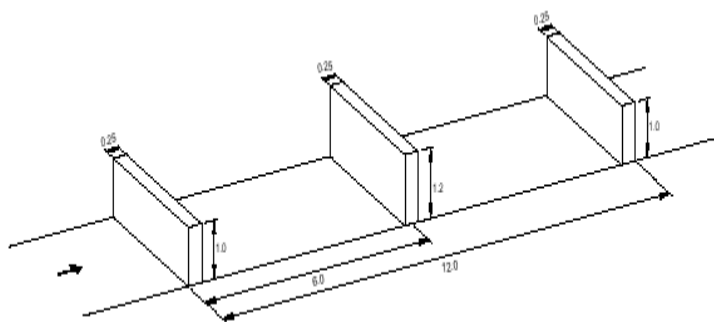


Slika 20. Hodnik (Križanić, Galić, 2016)

Devetnaestu prepreku, *hodnik*, čine 3 hodnika željezne konstrukcije postavljeni jedan pokraj drugog. Zadatak natjecatelja je proći kroz sva 3 hodnika mijenjajući smjer kretanja na svakom izlasku iz prethodnog hodnika. Vrijeme potrebno za svladavanje prepreke iznosi 3 sekunde dok je za sam dolazak na prepreku potrebno 5 sekundi.

Primjenom ove prepreke razvija se agilnost, odnosno promjena smjera kretanja pri velikoj brzini, ponovno ubrzanje te opet mijenjanje smjera kretanja.

- 20. Niski zidovi u nizu



Slika 21. Niski zidovi u nizu (Križanić, Galić, 2016)

Posljednju prepreku, *niski zidovi u nizu*, čine 3 betonska stupa visine: prva dva 1 metar, srednji zid visine 1,20 metara. Sva 3 zida zajedno se protežu na 12 metara. Zadatak natjecatelja je proći prepreku kroz trčanje i pomaganje rukom prilikom samog prelaska. Vrijeme potrebno za dolazak do prepreke je 3 sekunde dok su za svladavanje prepreke potrebne 4 sekunde.

Primjenom prepreke razvija se eksplozivna snaga tipa skočnosti te koordinacija prilikom samog prelaska zida.

7. RAZVOJ PSIHOMOTORIČKIH SPOSOBNOSTI KROZ POLIGON PJEŠAČKIH PREPREKA

Na razvoj i održavanje potrebne razine motoričkih sposobnosti može se utjecati programiranim kondicijskim treningom, i to onim njegovim dijelom koji je usmjeren na podizanje razine živčano-mišićne efikasnosti. Strukturu treninga za razvoj motoričke pripremljenosti čine trenažeri operatori koji pokrivaju područje kvantitativnih (jakost, snaga, brzina, izdržljivost i gibljivost), kvalitativnih (koordinacija, agilnost, ravnoteža i preciznost) i motoričkih sposobnosti (Meinel i Schnabel, 2007).

Sukladno tome, operator pomoću kojeg se razvijaju gore navedene motoričke sposobnosti bio bi poligon pješačkih prepreka. Specifičnost takvog poligona je to što u isto vrijeme razvije više motoričkih sposobnosti te na taj način vjerodostojno simulira realne situacije u otežanim uvjetima.

7.1. Razvoj izdržljivosti kroz poligon pješačkih prepreka

Prema Milanoviću (2010) izdržljivost se može definirati kao sposobnost sportaša da trenažne ili natjecateljske aktivnosti određenog intenziteta izvodi što dulje bez značajnijih znakova umora. Isti navodi da je izdržljivost kao motorička aktivnost više pod utjecajem živčano-mišićne regulacije nego energetskih procesa, pa ju je uputnije definirati kao mišićnu izdržljivost.

Ova sposobnost izražava se u izvođenju aktivnosti tijekom dužeg vremena, a bez sniženja kvalitete izvođenja. Razvija se većim brojem ponavljanja dijelova sastava sa naporom srednjeg ili velikog intenziteta i kraćim međuodmorima ili jednokratnim korištenjem dugotrajnog napora srednjeg intenziteta. U početku se prvenstveno razvija opća izdržljivost te se potom prelazi na razvoj specifične izdržljivosti (Hmjelovjec, Kalić, Hmjelović, 2005).

Izdržljivost je motorička sposobnost najviše zastupljena u ovakvom tipu poligona. Baš ta sposobnost sportaša, rješavanja zadatka po zadatku, što brže i efikasnije, sa što većom moći ponavljanja čini razliku u svakom sportu a pogotovo rukometu. Iz tog razloga Željaskov (2004) navodi brzinu kao složenu motoričku dimenziju u vidu brzinske izdržljivosti. Dakle, definira brzinsku izdržljivost kao sposobnost koju podjednako čine brzina i izdržljivost, a očituje se u sposobnosti dugotrajnijeg održavanja visokog tempa kretanja. U rukometu se umjesto različitih prepreka mogu susresti zadaci koje je također

cilj što brže, bolje i efikasnije svladati. Od faze obrane, protunapada pa do samog napada i tako u krug kroz svih 60 minuta.

7.2. Razvoj brzine kroz poligon pješačkih prepreka

Milanović (2010) navodi da je brzina sposobnost brzog reagiranja i izvođenja jednog ili više pokreta koja se ogleda u svladavanju što dužeg puta u što kraćem vremenu. Sposobnosti koje pripadaju području brzine su brzina reakcije, brzina pojedinačnog pokreta i frekvencija pokreta.

Kao što je navedeno u tekstu iznad, brzina se u ovakvom tipu poligona smatra složenom motoričkom sposobnosti, odnosno sposobnosti dugotrajnog manifestiranja visokog tempa kretanja.

U modernom rukometu brzina je jedna od ključnih sposobnosti za postizanje što boljih rezultata. To se najviše manifestira u istrčavanjima kontranapada krilnih igrača ili u individualnom rješavanju situacija „jedan na jedan“, gdje upravo brzina u kombinaciji sa snagom čini prevagu nad inferiornijim protivnikom u tim segmentima motoričkih sposobnosti.

7.3. Razvoj snage kroz poligon pješačkih prepreka

Dick (2007) je sportaševu snagu definirao kao sposobnost svladavanja različitih otpora. Razvija se i primjenjuje u različitim sportskim aktivnostima zbog čega postoje različite vrste akcijskog i topološkog očitovanja ove motoričke sposobnosti.

Milanović (2010) dijeli jakost i snagu, navodeći da je se snaga definira isto kao i jakost samo što se ona generira u što kraćem vremenu. Odnosno, da je od dva sportaša koji imaju jednaku jakost, snažniji onaj koji maksimalnu silu proizvede u što kraćem vremenu.

Gruić i Vuleta (2005) tvrde da se snaga u rukometu manifestira kao savladavanje različitih otpora. Također navode da eksplozivna snaga tipa bacanja zauzima visoko mjesto u jednadžbi specifikacije. U rukometu se eksplozivna snaga još manifestira u aktivnostima tipa bacanja i suvanja, skokova, udaraca i sprinta.

Prilikom prolaska ovakvog tipa poligona snaga je itekako zastupljena. Bilo da se radi o eksplozivnoj snazi, repetitivnoj ili pilometrijskoj snazi u kojoj se, prema Dicku (2007), sportaš nakon amortizacije pri doskoku treba odmah odraziti ili djelovati u

nastavku aktivnosti. Baš ovaj posljednji tip snage dominira cijelom dužinom poligona. Većina prepreka zahtjeva različite skokove ili doskoke iz kojih je cilj što prije nastaviti putanju do iduće prepreke. Sposobnost nastavka trčanja, uz što manje gubljenja vremena baš na tom prijelazu između trčanja, savladavanja prepreke, amortizacije i doskoka te nastavka trčanja, uz samu izdržljivost, možda i najviše utječe na konačni uspjeh u natjecateljskom prelasku poligona.

Slično kao i u natjecateljskom prelasku poligona, snaga ima bitnu ulogu i u rukometnoj igri. Svaki element rukometne igre, bilo da se izvede što snažnije ili ekspozitivnije, zasigurno će činiti razliku u krajnjem rezultatu u odnosu na protivnika koji nije na toj razini.

7.4. Razvoj koordinacije kroz poligon pješačkih prepreka

Koordinacija sportaša je sposobnost upravljanja pokretima cijelog tijela ili njegovih dijelova, a očituje se u brzom i pravilnom izvođenju složenih motoričkih zadataka, odnosno u brzom rješavanju motoričkih problema. Ova sposobnost naziva se „motoričkom inteligencijom“ i koristi se i u složenijim i jednostavnijim sportovima (Milanović, 2010).

Razvijanje koordinacije kroz poligon odvija se isprepletено kroz sve ostale motoričke sposobnosti. Koordinacija je u svakom sportu ključan faktor tehničke izvedbe dominantnih elemenata u toj aktivnosti. Poligonom se razvija specifična koordinacija u smislu izvođenja određenih pokreta u svladavanju prepreka pri visokom umoru. Baš u tim trenucima umora i u rukometu dolazi do izražaja izvođenje određenih fintiranja, tehnika šuteva, dodavanja lopte preko cijeloga terena u kontri suigraču ili namještanja probijanja protivniku u fazi igre u obrani.

7.5. Razvoj preciznosti kroz poligon pješačkih prepreka

Kako navodi Milanović (2010) preciznost sportaša je sposobnost izvođenja točno usmjerenih i odmjerenih pokreta. S jedne strane očituje se u neposrednom usmjeravanju, vođenju nekog predmeta ili ekstremiteta prema statičnom ili pokretnom cilju i s druge strane u pravilno izvedenom i doziranom bacanju lopte ili nekog drugog predmeta u željeni cilj ili uz stalnu kontrolu početnog ubrzanja i kuta izbačaja.

Kada se govori o razvoju preciznosti, ovakav poligon možda nema primjenu u klasičnom razvijanju dominantne preciznosti u rukometu u vidu ubacivanja lopte u gol ili dodavanja lopte suigraču, ali kroz neke druge elemente prepreka tjera natjecatelje da razviju bazičnu preciznost, npr. kod prelaska stepenica od greda, odnosno postavljanja noge pri velikoj brzini na svaku od stepenica.

7.6. Razvoj fleksibilnosti kroz poligon pješačkih prepreka

Fleksibilnost ili gibljivost sportaša je sposobnost izvođenja pokreta s velikom amplitudom. Najčešća mjera fleksibilnosti je maksimalna amplituda pokreta dijelova tijela u pojedinim zglobnim sustavima (Milanović, 2010). Kroz ovakav tip poligona najviše je zastupljen razvoj dinamičke fleksibilnosti.

Fleksibilnost je u rukometu dominantna sposobnost vratara. Manifestira se kao sposobnost vratara da svoje gornje ili donje ekstremitet koristi kao sredstvo u branjenju vrata. Upravo ta amplituda pokreta uz pravovremenu brzinu reakcije čini razliku u kvaliteti vratara.

7.7. Razvoj ravnotežekroz poligon pješačkih prepreka

Ravnoteža sportaša je motorička sposobnost koja se očituje u zadržavanju ravnotežnog položaja i na taj način uspješnom suprotstavljanju silama koje narušavaju ravnotežu (Milanović, 2010).

U samom poligonu, dobar dio prepreka sam po sebi je dizajniran tako da ima za cilj narušiti ravnotežu. Uspješnost samog prelaska prepreke direktno ovisi o tome koliko je vježbač sposoban održavati ravnotežu pri što većoj brzini. U rukometu, ravnoteža je drugačije zastupljena. Tamo se ravnoteža manifestira kao npr. izvedba tehničkog elementa u kontaktu sa protivničkim igračem, odnosno zadržavanje ravnotežnog položaja u otežanim uvjetima, uvjetima u kojima obrambeni igrač pokušava srušiti ili zaustaviti protivničkog igrača.

7.8. Razvoj hrabrosti i odlučnosti kroz poligon pješačkih prepreka

Hrabrost i odlučnost su osobine koje se prepoznaju kod vježbača kada u složenim situacijama preuzme odgovornost i samostalno traži rješenje te ga bez dvoumljenja provede u djelo. Sportaš kojem nije poznato kako da postupi u određenom trenutku ne može manifestirati ovakve osobine (Hmjelovjec, Kalić, Hmjelović, 2005).

Razvoj ovih osobina kroz poligon događa se postupno tijekom svladavanja tehnike prelaska svake prepreke posebno. U natjecateljskom dijelu prelaska poligona baš ta težnja za postizanjem što boljeg rezultata protivnika izaziva igrača da ove osobine ličnosti u datom trenutku manifestira kako bi ostvario što bolji rezultat. Ove dvije osobine su možda i najvažnije od svih sposobnosti za rezultat, ne samo u poligonu prepreka ili rukometu, već i u svim ostalim sportovima. Kvalitetan spoj svih navedenih psihomotoričkih sposobnosti određuje uspjeh proporcionalan kvaliteti svih psihomotoričkih sposobnosti sportaša.

U rukometu često igrači slabijih fizičkih predispozicija, unatoč grubim negativnim predviđanjima ostvaruju iznimno dobre rezultate ili karijere. Razlog tome leži u činjenici da se tijekom čitave karijere susreću sa većim i jačim igračima od sebe u sportu u kojem antropološka obilježja itekako igraju važnu ulogu. Da bi parirali u igri, jedina šansa im je kompenzirati fizičke nedostatke osobinama kao što su hrabrost i odlučnost. U konačnici vrijednost ovih psihofizičkih osobina u rukometu je mnogo važnija od bilo koje motoričke i funkcionalne sposobnosti ili antropološke predispozicije. Postoji narodna izreka koja kaže kako nije bitna veličina psa u borbi, već veličina borbe u psu. Ova izreka slikovito opisuje odnose i vrijednosti osobina u sportu kao što je rukomet.

8. ANALIZA RUKOMETNE IGRE

Rukomet pripada grupi polistrukturalnih, kompleksnih kinezioloških aktivnosti u kojima prevladavaju gibanja cikličkog i acikličkog karaktera. U rukometnoj igri suprotstavljaju se ekipe od po 6 igrača i 1 vratar, ili po novim pravilima, 7 igrača u polju ako se vratar mjenja kako bi se u napadu dobio sedmi igrač. Rukometne utakmice se odvijaju na terenu dimenzija 20 x 40 metara, a utakmicu vode i nadziru dva suca, mjerilac vremena i zapisničar (Vuleta, Milanović, Gruić, 2003).

Rukomet kao i svaki drugi sport ima svoje strukturne, biomehaničke i funkcionalne značajke. Funkcionalne značajke proizlaze iz sportaševih funkcionalnih sposobnosti koje se manifestiraju u natjecateljskoj aktivnosti. Strukturne i biomehaničke značajke izvedbe natjecateljske aktivnosti od sportaša zahtjevaju specifične funkcionalne sposobnosti i jasno definirane vrste naprežanja mišića u pojedinim topološkim regijama tijela. Analizom tih značajki dolazi se do podataka koji u određenoj sportskoj grani predstavljaju osnovu za određivanje parametara strukture gibanja, strukture situacije i pokazatelja kondicijske pripremljenosti (Milanović, 2010).

Drugim riječima, svi rezultati koji su dobiveni analizom određenog sporta upotrebljavaju se kao ulazni inputi u kreiranju programa za vježbanje i pripremanje sportaša. Na taj način primjenjuju se spoznaje o zahtjevnostima sporta u svakodnevnom treningu ili fazama sportske pripreme, kako bi se unaprijedile deficitarne sposobnosti ili osobine sportaša.

8.1. Strukturalna analiza

Strukturalna analiza sportske aktivnosti je postupak za utvrđivanje njezinih tipičnih struktura, podstruktura i ostalih sastavnih elemenata. Mora odgovarati na pitanje o hierarhiji i značajkama tehničkih i tehničko-taktičkih elemenata, odnosno njihovih faza, podfaza i strukturnih jedinica koji čine motorički sadržaj trenažne ili natjecateljske aktivnosti tipične za određenu sportsku granu (Milanović, 2010).

Rukomet je sport u kojem prevladavaju bacanja, prizemljenja, doskoci, izraženi kontakt sa protivničkim igračima u fazama i obrane i napada, lateralne kretnje, trčanja sa promjenama brzine, ritma i smjera, zatim skokovi jednonožni i sunožni, iz zaleta i s mjesta, i dr.

U radu koji je prikazao Cuesta (1988) rukometaši reprezentacije Španjolske su prema igračkim pozicijama prešli sljedeće udaljenosti: lijevo krilo 3557, desno krilo 4083, lijevi vanjski 3464, desni vanjski 2857, kružni 3531..., a prema navodu istog autora Konzak i Schake pokazali su da tijekom rukometne utakmice igrači izvedu 190 promjena ritma, 279 promjena smjera kretanja, 16 skokova. Dakle, na osnovi ovih podataka, rukometaš izvede ukupno 485 različitih kretanja visokog intenziteta u 60 minuta što u prosjeku iznosi 8 u minuti (Vuleta, Milanović, Gruić, 2003).

Istraživanje iz 2012. godine (Povoas i sur.) provedeno je na uzorku elitnih rukometnih klubova u kojemu su analizirana psihička i fizička opterećenja tijekom rukometne utakmice. Prema tom istraživanju igrači su na rukometnim utakmicama prelazili u prosjeku 4370 metara, najučestalije kretnje bile su: zaustavljanja (31.4), promjene pravca kretanja (30.6) te situacije „jedan na jedan“ (20.3). Prosječni otkucaj srca kretao se na 157 otkucaja u minuti.

8.2. Biomehanička analiza

Biomehanička analiza predstavlja skup postupaka za određivanje osnovnih kinematičkih, kinetičkih i elektromiografskih parametara struktura gibanja u sportu. Registriraju se i analiziraju prostorne, vremenske i prostorno-vremenske značajke, kao i vrijednosti sila koje se razvijaju u mišićima i mišićnim skupinama u izvođenju jednostavnih i složenih motoričkih aktivnosti u trenažnim ili natjecateljskim uvjetima (Milanović, 2010).

U rukometnoj igri prilikom izvođenja skok šuta u pripremnoj fazi dominira aktivnost mišića *m. trapezius* koji omogućuje aktivno podizanje izbačajne ruke i dovođenje u optimalnu poziciju iz koje je moguće izvesti optimalno šutiranje lopte. U glavnoj fazi, u kojoj se očituje maksimalno naprezanje mišićnih skupina koje djeluju u fazama maksimalnog naprezanja i izbačaja lopte, najviše su aktivni *m. deltoideus* i *m. tricepsbrachii* te nakon toga, na samom kraju izbačaja, *m. pectoralis major* i *m. biceps brachii*. Cijelo vrijeme izvedbe znatan nivo aktivacije može se uočiti kod *m. flexor carpi* i *extensor carpi*, pri čemu je aktivnost ovog drugog osobito naglašena neposredno prije nego li lopta napusti igračevu ruku (Milanović, 2010).

8.3. Funkcionalna analiza

„Prema Platonovu (1984.), Bompi (1994.), Željaskovu (1998.), te Wilmoreu i Costillu (2004.), osnovni sportaševi energetske sustavi definirani su kao aerobna sposobnost i anaerobni kapaciteti, a u različitim sportskim granama njihovo djelovanje potrebno je različitim omjerima. Funkcionalna analiza pruža informacije o intenzitetu, trajanju i vrsti radnog opterećenja u sportskoj aktivnosti, prema čemu se zaključuje o strukturi i dominaciji energetske procesa, pri izvedbi natjecateljske aktivnosti u pojedinim sportskim granama“ (Milanović, 2010).

Rukomet je prema dominaciji energetske procesa aerobno-anaerobni sport, koji s obzirom na munjeviti razvoj dinamičnosti rukometne igre teži ka fosfageno anaerobnom sportu. Obzirom na takvu energetske potrošnju većina trenera danas specijalizira određene igrače za obrambene zadatke kako bi lakše mogli pratiti visoki tempo rukometne igre. Razlog tome je zasigurno povećanje izvedbe i specijalizacija tih igrača u obrambenim fazama igre ali najveći razlog leži u izdržljivosti nekih radnih kapaciteta (Šentija i sur, 1997).

9. FAZE RUKOMETNE IGRE

Šimenc, Pavlin i Vuleta (1998) podjelili su faze rukometne igre na fazu igre u napadu i fazu igre u obrani. Sama igra u fazi napada dijelili se dalje na:

- prvu fazu napada – protunapad
- drugu fazu napada – priprema za napad na organiziranu obranu
- treću fazu napada – napad na organiziranu obranu

Igru u fazi obrane podjelili su na:

- prvu fazu obrane – kolektivno sprečavanje protunapada
- drugu fazu obrane – igra u neorganiziranoj obrani
- treću fazu obrane – igra u organiziranoj obrani

Navedeni elementi u fazama obrane i napada čine srž kvalitete jednog sastava. Kvaliteta igre i uspješnost stoga, logično, ovise o sposobnosti sastava da te elemente uspješno provede u praksi (Šimenc, Pavlin, Vuleta, 1998).

Radi lakšeg snalaženja u tekstu i praćenja istog, rukometna igra je podijeljena u tri osnovne faze: fazu obrane, fazu protunapada i fazu napada. Takav način podjele ne ulazi u problematiku taktike koja je dosta opsežna i nije predmet ovakvog tipa rada.

10. KONDICIJSKA PRIPREMA SPORTAŠA

U sustavu sportske pripreme rukometaša kondicijska priprema je nezaobilazan dio u kojem se putem kvalitetno izabраниh vježbi, doziranih opterećenja i modaliteta rada postižu značajni efekti u razvoju i održavanju funkcionalnih i motoričkih sposobnosti.

U prošlosti je do nekih vrhunskih rezultata bilo moguće doći i bez posebnog znanstvenog pristupa treningu i natjecanju, no danas je to gotovo nemoguće. Bez znanja o barem osnovama metodike treninga, planiranja i programiranja te kontrole treninga nije moguće parirati lokalnim, a kamoli europskim i svjetskim trendovima, jer talenat i potencijal nije više dovoljno uočiti već ga je nužno usmjeriti i razvijati (Gruić, Vuleta, 2005).

10.1. Višestрана kondicijska priprema

Opća ili višestрана kondicijska priprema je proces skladnog i višestranog razvijanja svih funkcionalnih, motoričkih i morfoloških karakteristika, bez posebnog naglašavanja specifičnih zahtjeva ijednog sporta ili sportske discipline (Milanović, 2010).

10.2. Bazična kondicijska priprema

Bazična kondicijska priprema je logičan nastavak višestране kondicijske pripreme. Koriste se vježbe svladavanja otpora i metode rada za potpuni razvoj kondicijskih sposobnosti o kojima najviše ovisi rezultat u određenom sportu. Ta priprema podrazumijeva povećanje funkcionalnih sposobnosti, poboljšanje živčano-mišićne koordinacije (unutar-mišićne i međumišićne koordinacije), povećanje snage, brzine, gibljivosti, ravnoteže, i agilnosti te usavršavanje sposobnosti za brzi oporavak. Lakoatletska tehnologija za razvoj eksplozivne snage tipa skočnosti, bacanja ili sprinta i teškoatletske tehnologije dizanja utega za razvoj snage, mogu biti kvalitetna osnova za razvoj bazičnih kondicijskih svojstava u mnogim sportovima. Za uspješno kreiranje programa bazične kondicijske pripreme u sportu osobito je važno poznavati kritične zone lokomotornog sustava u pojedinom sportu (Milanović, 2010).

10.3. Specifična kondicijska priprema

Specifičnoj kondicijskoj pripremi cilj je osigurati prilagodbu različitih organa i organskih sustava na specifična opterećenja i specifične strukture kretanja sportaša pomoću vježbi koje su slične pojedinim tehničkim elementima, odnosno tehnici sportske igre (Milanović, 2010).

10.4. Situacijska kondicijska priprema

Situacijska kondicijska priprema predstavlja skup programa za razvoj onih funkcionalnih i motoričkih sposobnosti koje su usko povezane s izvođenjem tipičnih situacija u igri, borbi ili atletskej utrci, koje čine taktiku konkretnog sporta (Milanović, 2010).

11. KORIŠTENJE POLIGONA U PRIPREMNOJ FAZI BAZIČNE KONDICIJSKE PRIPREME RUKOMETASA

Milanović (2010) navodi da vježbe koje se koriste u bazičnoj kondicijskoj pripremi ne sadrže strukture kretanja izabranog sporta, već mogu biti posuđene iz programa treninga drugih sportova, te kao primjere navodi lakoatletsku i teškoatletsku tehnologiju kao kvalitetnu osnovu za razvoj bazičnih kondicijskih svojstava u mnogim sportovima.

Sukladno tome, ovakav tip poligona, doduše malo inovativan, ima svoju svrhu u pripremnj fazi bazične kondicijske pripreme rukometaša.

Upotreba poligona pješačkih prepreka tipa A u pripremnj fazi bazične kondicijske pripreme rukometaša razvija prvenstveno funkcionalne sposobnosti u vidu anaerobne izdržljivosti u kombinaciji sa svim ostalim motoričkim sposobnostima koje se razvijaju kroz prolaženje samog poligona. Drugim riječima, takav vid izdržljivosti samo je preduvjet za prolaženje poligona u zadovoljavajućem vremenu, jer baš kao i u rukometu, specifična izdržljivost je samo preduvjet za držanje visokog tempa utakmice dok su ostale motoričke sposobnosti, koje se manifestiraju kroz brzo i eksplozivno izvođenje fintiranja ili snažnog i preciznog šutiranja, samo dio zadataka koje rukometaš ili natjecatelj na poligonu prolazi jedan za drugim. Da bi se što kvalitetnije mogli obavljati ti zadaci u određenim fazama utakmice moguće je tu brzinsku izdržljivost razvijati kroz ovakav tip poligona.

Kod samog programiranja treninga za svakog je trenera bitno improvizirati i učiniti treninge igračima što zanimljivijima a opet izvući maksimum u razvoju dominantnih sposobnosti tijekom trenažnog procesa. Ovaj tip poligona itekako može pronaći svoju primjenu u sportu kao što je rukomet, u fazi pripremanja rukometaša za natjecateljsku sezonu.

12. RUKOMETAŠI – DESETOBOJCI S LOPTOM KROZ TRI PARALELE

Neki autori rukometaše vole nazvati *desetobojcima s loptom*. (Mattson, 1964) Takav naziv proizlazi zbog samih zahtjeva rukometne igre kao i svestranosti rukometaša kao sportaša. Danas 50-ak godina nakon što je Mattson usporedio rukometaše sa desetobojcima, možda je i nekom novom epitetu mjesto u samom naslovu uz riječ desetoboj. Rukomet je od tih godina pa do danas nevjerojatno evoluirao. Današnji rukomet i onaj prije 15, 20, 30 ili više godina znatno se razlikuju. Igra se ubrzala, kontakti su jači, trči se više, a puca se jače. Uz sve te fizičke zahtjeve rukomet je zahtijevao i neke druge stvari u samoj svojoj evoluciji. Rukomet danas je šabloniziran sport. Pri tome se misli da igrači, uz sve ostale sposobnosti koje ih krasi, moraju biti izrazito inteligentni i disciplinirani bilo u fazi obrane ili fazi napada, kako bi postigli cilj, odnosno obranili ili zabili gol. Obrane se puno jače i agresivnije igraju, na čelu sa igračima usko specijaliziranim samo za taj segment igre. Da bi takvu obranu izigrao i došao u situaciju za pogodak, napadač mora do zadnjeg detalja razraditi i uvježbati šablone ili polazišta kojima će pokušati pobijediti protivnika. Svemu tome, naravno, prethode vrhunske atletske predispozicije te vrhunska pripremljenost rukometaša. Sva ta silna taktika i šablone znače samo dobru sinkronizaciju kretanja, timeing igrača te visoku razinu timskog rada. Da bi igrač mogao ispoštovati taktičke zamisli trenera na vrhunskoj razini, pogotovo tu mislim na igrače koji igraju u oba smjera, i obranu i napad, najbitnije od svega mora biti dobro kondicijski pripremljen. Da bi dobro pripremili vrhunskog rukometaša moramo imati u vidu širok spektar dominantnih motoričkih i funkcionalnih sposobnosti koje je potrebno ukomponirati postepeno i metodički kroz različite faze pripremnog perioda. Tek sada se dolazi do riječi *desetoboj* iz naslova. Sve te sposobnosti koje rukometaši moraju posjedovati kao preduvjet u ispunjavanju trenerovih zamisli povlače paralelu sa desetobojcima baš u tom fizičkom dijelu pripremanja.

Druga paralela s desetobojcima mnoge može podsjetiti na djetinjstvo i svestranost u bavljenju loptačkim sportovima rukometaša. Od malih nogu, u rukometnim treninzima, u pripremnom dijelu, nepisano pravilo je da se za zagrijavanje igra nogomet, košarka, ragbi ili neki sport izmišljen kombiniranjem više drugih sportova. I ne samo u djetinjstvu, takav način treniranja proteže se i dalje u seniorskom uzrastu gdje bi cijeli trening ponedjeljkom u slučaju pobjede obavezno bio rezerviran za nogomet ili košarku. Slijedom toga, nikakvo čudo nije da rukometaš postiže odlične rezultate i u nekim drugim sportovima koji su mu se svidjeli baš kroz rukometne treninge igrajući paralelno nogomet u određenom rangu natjecanja, pobjeđujući košarkaše na uličnom haklu 3 na 3, igrajući turnire u odbojci na pijesku po završetku natjecateljske sezone ili osvajajući osnovnoškolska i srednjoškolska

natjecanja u krosu, bacanju kugle ili skoku u dalj. Ovdje bi paralela s destobojom bila sinonim za svestranost. Toliki raspon sposobnosti i znanja koja rukometaš razvija kroz rukomet upućuju na potvrdu Mattsonove teze na početku teksta o svestranim sportašima.

I treća, posljednja paralela, više se odnosi na neke tradicionalne vrijednosti koje je rukomet kao i desetboj sačuvao do danas. Rukomet se drastično promijenio i evoluirao u odnosu na isti sport prije 30 godina, ali ostale su neke stvari kojima se rukomet „uvlačio u krv“ i ljudima onda i ljudima danas. Tu se prije svega misli da kroz svoju evoluciju nije dozvolio da ga promjeni suvremena tehnologija, odnosno oprema koja u nekim drugim sportovima danas čini prevagu. U današnjem suvremenom sportu postaje iznimno važna kvaliteta plivačkog odijela, kvaliteta skija, snaga i kvaliteta motora na kojem se voze utrke jer upravo navedeni elementi kod plivača, vozača, ili skijaša podjednake kvalitete i sposobnosti čine ključnu razliku u samom plasmanu na nekom natjecanju. Rukomet se i danas isključivo oslanja na vlastitu snagu i izdržljivost, inteligenciju i disciplinu, hrabrost, odvažnost i borbenost svojih sportaša. Baš ta činjenica da je ostao dosljedan navedenim vrijednostima unatoč snažnoj i temeljitoj evoluciji, kroz treću paralelu samo potvrđuje tezu o rukometašima kao vrhunskim desetbojcima.

13. ZAKLJUČAK

U programiranju trenažnog procesa, bilo tijekom natjecateljskog dijela sezone ili faza pripremnog perioda, trener svojom domišljatošću i kreativnošću, a opet pridržavajući se osnovnih metodičkih i znanstvenih načela, kreira treninge, tako što u središte postavlja elemente koji će pomoći igraču u razvoju njegovih dominantnih sposobnosti. Sva ta kreativnost neće imati smisla ako trening u određenom razdoblju nema efekte na motoričke i funkcionalne sposobnosti ili tehničko - taktičke zahtjeve određenog sporta. Da bi kreirao kvalitetan trenažni proces, trener najprije mora imati jasnu predodžbu zahtijevanih sposobnosti koje proizlaze iz analize samog sporta, bilo da se radi o dominantnoj angažiranosti mišićnih skupina, strukturi pokreta koji prevladavaju u tom sportu ili zastupljenosti energetske procesa. Tek kada se pridržava svih tih elemenata, trener je spreman uključiti i dozu kreativnosti u kreiranje trenažnog procesa. Ovim radom pokušava se približiti kreativnosti u kreiranju treninga koja je proizašla iz promatranja i analiziranja poligona pješačkih prepreka, koji bi sukladno svojim karakteristikama, mogao imati učinkovitu namjenu u navedenoj fazi pripremnog perioda.

Poligon je smješten u pripremnu fazu bazične kondicijske pripreme, obzirom da vježbe koje se koriste u bazičnoj kondicijskoj pripremi ne sadrže strukture kretanja izabranog sporta, već mogu biti posuđene iz programa treninga drugih sportova (Milanović, 2010). Na taj način, putem poligona, razvijaju se sve one motoričke i funkcionalne sposobnosti koje se navode u jednadžbi specifikacije (Gruić, Vuleta, 2005) kao dominantne u rukometu.

Rukomet danas, obzirom na dinamičnost igre sve više liči na poligon u kojem se prelazi zadatak po zadatak držeći tempo trčanja na visokoj razini. Ti zadaci u rukometu predstavljaju lateralno kretanje u obrani, izlazak u faul, kontakt s napadačem, razvijanje protunapada, manifestiranje tehničkog elementa u punoj brzini u vidu finte ili šutiranja uz kontakt sa namjerom da protivnički igrač u tome onemogući drugog igrača, te kao zadnji zadatak što brži povratak u obranu kako protivnik ne bi uspješno razvio protunapad. U konačnici, pobjednika određuje ona ekipa koja sve te zadatke može odrađivati kroz svih 60 minuta, u obrani i napadu, a bez gubljenja na tempu i kvaliteti izvođenja svakog zadatka. Imajući sve navedeno u vidu, može se zaključiti na sličnost takvih zadataka u rukometu sa prelaženjem poligona pješačkih prepreka u sklopu vojnog petoboja.

14. LITERATURA:

1. Dick , F.W. (2007). Sports training principles, London: A & C Black.
2. Garcia, C. (2001). Specifična fizička priprema s naglaskom na izdržljivost, U: Zbornik radova 25. seminara rukometnih trenera, Pula, siječanj 2001. (str 17-26). Zagreb: Hrvatski olimpijski odbor.
3. Gruić, I., Vuleta, D. (2005): Razvoj eksplozivne snage tipa bacanja u rukometu. Kondicijski trening. Stručni časopis za teoriju i metodiku kondicijske pripreme. Udruga kondicijskih trenera Hrvatske. 3(1), 27 – 34.
4. Headquarters Department of the army. (1992). FM 7-8 – Infantry rifle platoon and squad. Washington DC: US army.
5. Hmjelovjec, I., Kalić, E., Hmjelović, D. (2005). Gimnastički poligoni kao sredstvo. Sarajevo: Univerzitet u Sarajevu, Fakultet sporta i tjelesnog odgoja.
6. Križanić, A., Galić, T. (2016). Uputa o savladavanju staza s pješačkim preprekama u HkoV-u. Karlovac: Ministarstvo obrane Republike Hrvatske.
7. Mattson, R. (1964). Igramo rukomet. Beograd:Sportska knjiga.
8. Meinel, K., i Schnabel, G. (2007). Bewegungslehre – Sportmotorik. Berlin: Meyer und Meyer Verlag.
9. Milanović, D. (2010). Teorija i metodika treninga. Primjenjena kineziologija u sportu. Zagreb: Kineziološki fakultet Sveučilišta u Zagrebu.
10. Neljak, B. (2013). Opća kineziološka metodika – priručnik. Zagreb: Kineziološki fakultet Sveučilišta u Zagrebu.
11. Povoas, S., Seabra, A., Ascensao, A., Magalhaes, J., Soares, J., Rebelo, A., (2012). Physical and Physiological Demands of Elite Team Handball. Journal of Strength and Conditioning Research, 26 (12), 3366-3376.

12. Stella, I., Juras, V. (1972). Poligoni prepreka u nastavi tjelesnog odgoja. Zagreb: Školska knjiga.
13. Šentija D., Matković, B. R., Vuleta, D., Tomljanović, M., Džaja I. (1997). Funkcionalne sposobnosti vrhunskih rukometaša i rukometašica. U Milanović, D., Heimer, S. (ur.), Zbornik radova Međunarodnog savjetovanja "Dijagnostika treniranosti sportaša", Zagreb, 1. ožujak, 1997. (str 36-43). Zagreb: Fakultet za fizičku kulturu.
14. Šimenc, Z., Pavlin K., Vuleta D. (1998). Osnove taktike rukometne igre. Zagreb: Fakultet za fizičku kulturu Sveučilišta u Zagrebu.
15. Vuleta, D., Milanović, D., Gruić, I. (2003): Kondicijska priprema rukometaša, U Milanović, D., Jukić, I. (ur.), Zbornik radova Međunarodnog znanstveno – stručnog skupa „Kondicijska priprema sportaša“, Zagreb, 21.-22. Veljače, 2003. (str. 491-500). Zagreb: Kineziološki fakultet Sveučilišta u Zagrebu, Zagrebački športski savez.
16. Vuleta, D., Milanović, D. i suradnici (2004). Rukomet znanstvena istraživanja. Zagreb: Kineziološki fakultet Sveučilišta u Zagrebu.
17. Željkasov, C. (2004). Kondicioni trening vrhunskih sportista. Beograd: Sportska akademija.
18. <https://www.uipmworld.org/history> . S mreže preuzeto: srpanj, 2017.
19. <https://www.milsport.one> . S mreže preuzeto: srpanj, 2017.